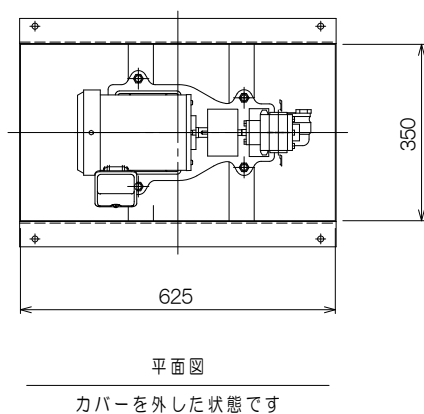
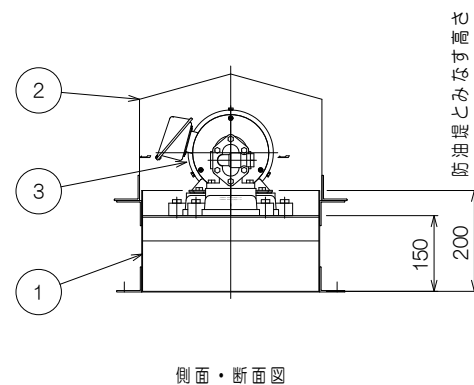


組立図



分解図



構成リスト				
番号	名称	口径	数	備考
①	防油堤 (流出防止措置)	—	1	材質: ステンレス (SUS304) 厚1.5mm
②	カバー	—	1	材質: ステンレス (SUS304) 厚1.0mm
③	オイルポンプ	15A	1	材質: 主要部FC
仕様				
設置場所	非危険場所			
製品重量	約48kg			
オプション	●オイルタンク (各種) ●ポンプ制御盤 (各種)			
オイルポンプ仕様				
取扱液	液種	A重油		
	粘度	5~500mm ² /S (5~500cSt)		
	温度	0~80℃		
最高吐出圧	1.0MPa			
吐出量	17L/min			
軸封	メカニカルシール			
電動機接続	直結形			
電動機	極数	4		
	相・電圧	三相・200V		
	出力	0.75kw		

*付属オプションご用意の際は、当社営業にご相談下さい。
 注記1. 防油堤とカバー×1梱包、ポンプ×1梱包となります。現地にて組立をお願いします。
 注記2. 現地にて鉄筋コンクリート等堅固な基礎上に据付、(別売)アンカーボルトにて固定して下さい。
 注記3. 指定数量の1/5 (重油の場合400L、灯油の場合200L)以上の施設でしようする場合は、所轄消防署に設置条件等を事前にご確認下さい。

特注仕様:	納入先: *****
	引当先: *****
年月日 DATE: H25-06-20	縮尺 SCALE: 1/15
承認 APP. 柗山	検図 CHESIGN 秋山
設計 DESIGN 秋山	製図 DRAW 秋山
図名 NAME: 【送油ユニット】	
図番 DRAWING NO: L000PE-00	【 型式: PU-15PF0.75 】
	キイラギ TEL: 048-738-2300