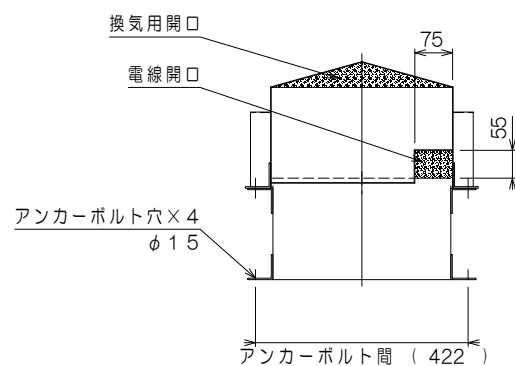
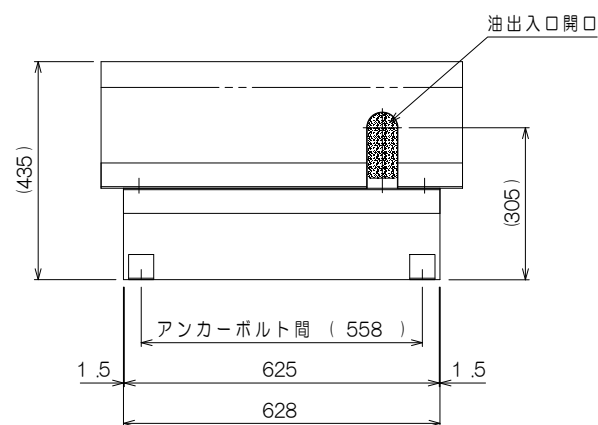


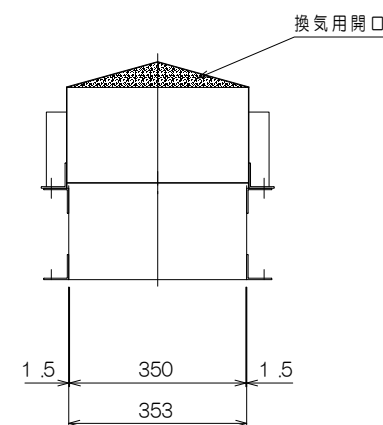
平面図



側面図 (左側)

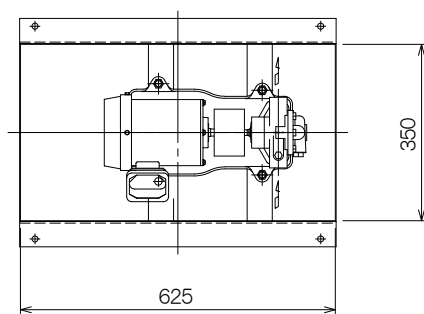


側面図



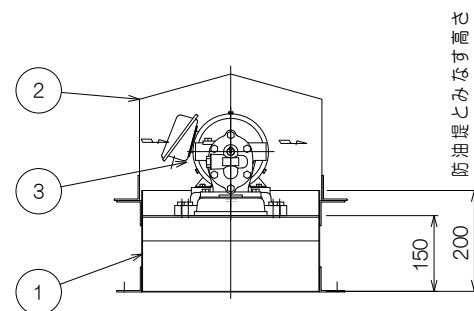
側面図 (右側)

組立図



平面図
カバーを外した状態です

分解図



側面・断面図

構成リスト				
番号	名称	口径	数	備考
①	防油堤 (流出防止措置)	—	1	材質: ステンレス (SUS304) 厚1.5mm
②	カバー	—	1	材質: ステンレス (SUS304) 厚1.0mm
③	オイルポンプ	15A	1	材質: 主要部アルミ鋳鉄
仕様				
設置場所	非危険場所			
製品重量	約4.3kg			
オプション	●オイルタンク (各種) ●ポンプ制御盤 (各種)			
オイルポンプ仕様				
取扱液	液種	灯油・軽油・特A重油		
	粘度	1~5mm ² /S (1~5cSt)		
	温度	0~30℃		
最高吐出圧	0.3MPa			
吐出量	10L/min			
軸封	メカニカルシール			
電動機接続	直結形			
電動機	極数	6		
	相・電圧	三相・200V		
	出力	0.2kw		

*付属オプションご用命の際は、当社営業にご相談下さい。

注記1. 防油堤とカバー×1梱包、ポンプ×1梱包となります。現地で組立をお願いします。

注記2. 現地で鉄筋コンクリート等堅固な基礎上に据付、(別売)アンカーボルトにて固定して下さい。

注記3. 指定数量の1/5 (重油の場合400L、灯油の場合200L) 以上の施設でしようする場合は、所轄消防署に設置条件等を事前にご確認下さい。

特注仕様:		納入先:	*****
		引当先:	*****
年月日 DATE:	縮尺 SCALE:	図名 NAME:	
H25-06-20	1/15	【送油ユニット】	
承認 APP.	検図 CHESIGN	設計 DESIGN	製図 DRAW
柘山	秋山	秋山	秋山
図番 DRAWING NO:		【型式: PU-15PA0.2】	
L000PA-01		 TEL: 048-738-2300	