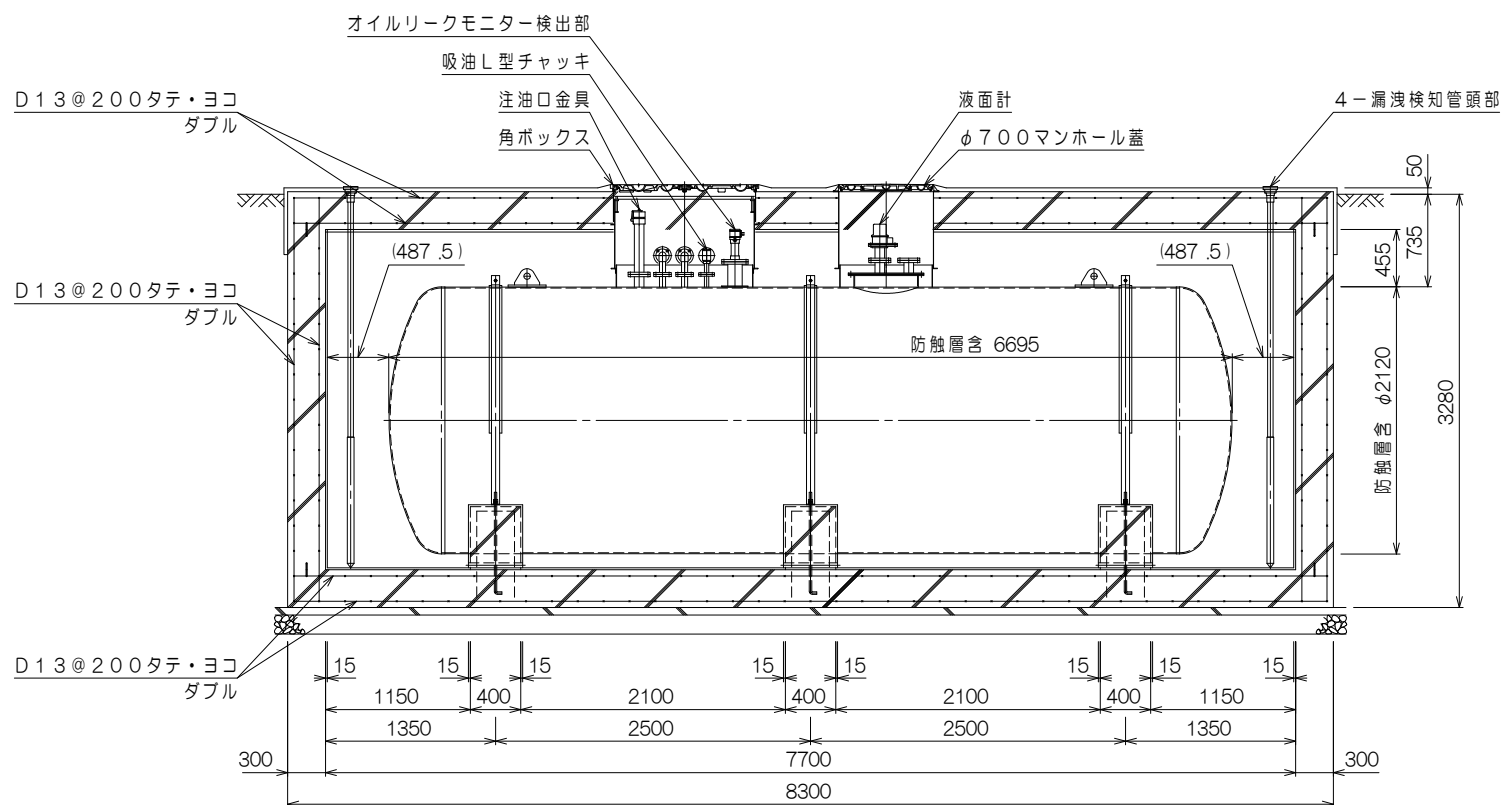
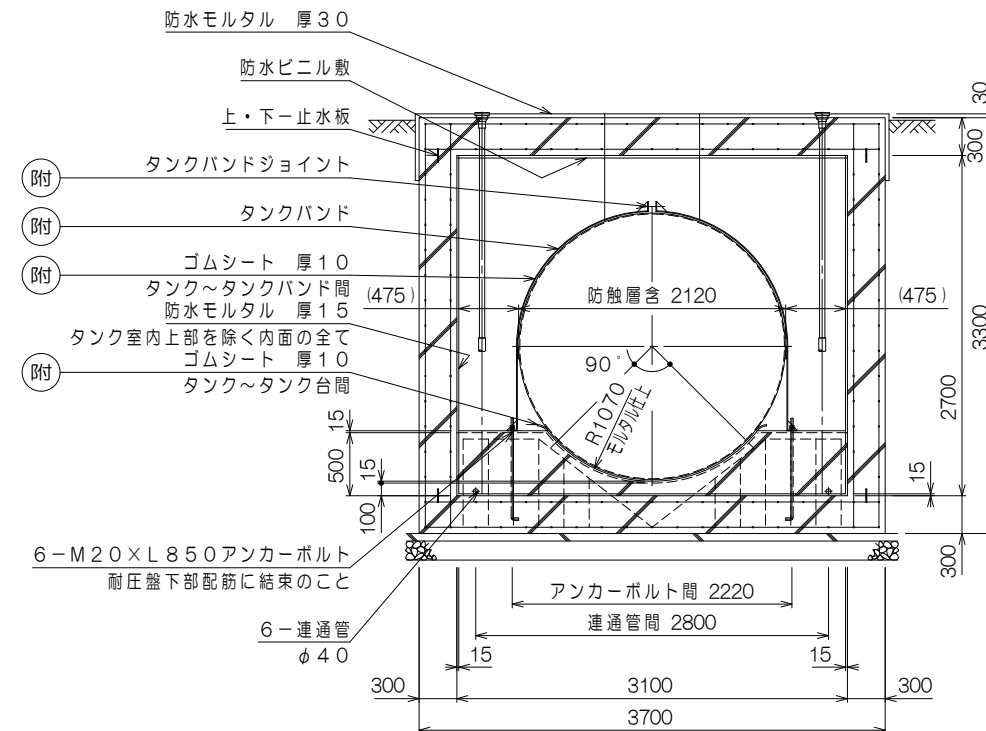


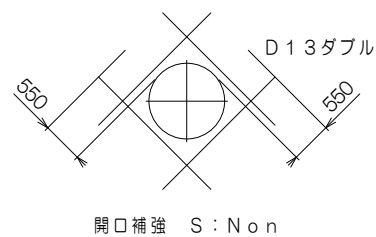
平面図 S: 1/60



立面図(長辺) S: 1/60



立面図(短辺) S: 1/60



凡例
 (附) タンク付属品。現地取付

- 【注記事項】
- 記載配筋径・ピッチは参考値です。現地要求強度に合わせて選定して下さい。
- 【一般事項】
- 消防法及び工事に係る関連法規遵守の上、現地施工を行って下さい。
 - 本型式HMT0は、タンク本体のみを対象とした型式です。本型式の別「外形図」をご参照下さい。また、タンク本体ノズル以降の部品類はオプションとなります。
 - タンク室方式は、別に下記の検討が必要となります。(本図記載対象寸法は参考値です。SF地下タンクは別図直接埋設方式が一般的な施工方法となります)
 - 地下貯蔵タンクの構造
危険物の規制に関する政令第13条第1項第6号・危険物の規制に関する規則第23条・危険物の規制に関する技術上の基準の細目を定める告示第4条の47 他
 - タンク室の構造
危険物の規制に関する政令第13条第1項第14号・危険物の規制に関する規則第23条の4及び第24条・危険物の規制に関する技術上の基準の細目を定める告示第4条の50 他
- 【新設工事に関する事項】
- タンク外殻FRPの損傷等を防止する為、必ず本型式の別「外形図」の各事項をご確認下さい。
 - 乾燥砂は、良質砂(粒度はフルイ目5mm以下程度の均一な川砂)を使用し、石塊や異物、有害な有機物・油分等ほ含まない常温以下の砂により、特にタンク下部等への砂充填の際は、隙間が生じないように(水締め厳禁)入念に行ってください。
 - タンク室内に乾燥砂充填後、雨水等の室内浸入防止の為、養生を行ってください。

特注仕様:		納入先: *****
		引当先: *****
年月日 DATE: H25-05-30	縮尺 SCALE: 1/60 Non	図名 NAME: 据付図(タンク室方式) 鋼製強化プラスチック製二重タンク(SF地下タンク)
承認 APP. 柘山	検図 DESIGN 秋山	製図 DRAW 秋山
図番 DRAWING NO: L02315-00		一般仕様 【型式:HMT0-20】 ヒイラギ TEL:048-738-2300