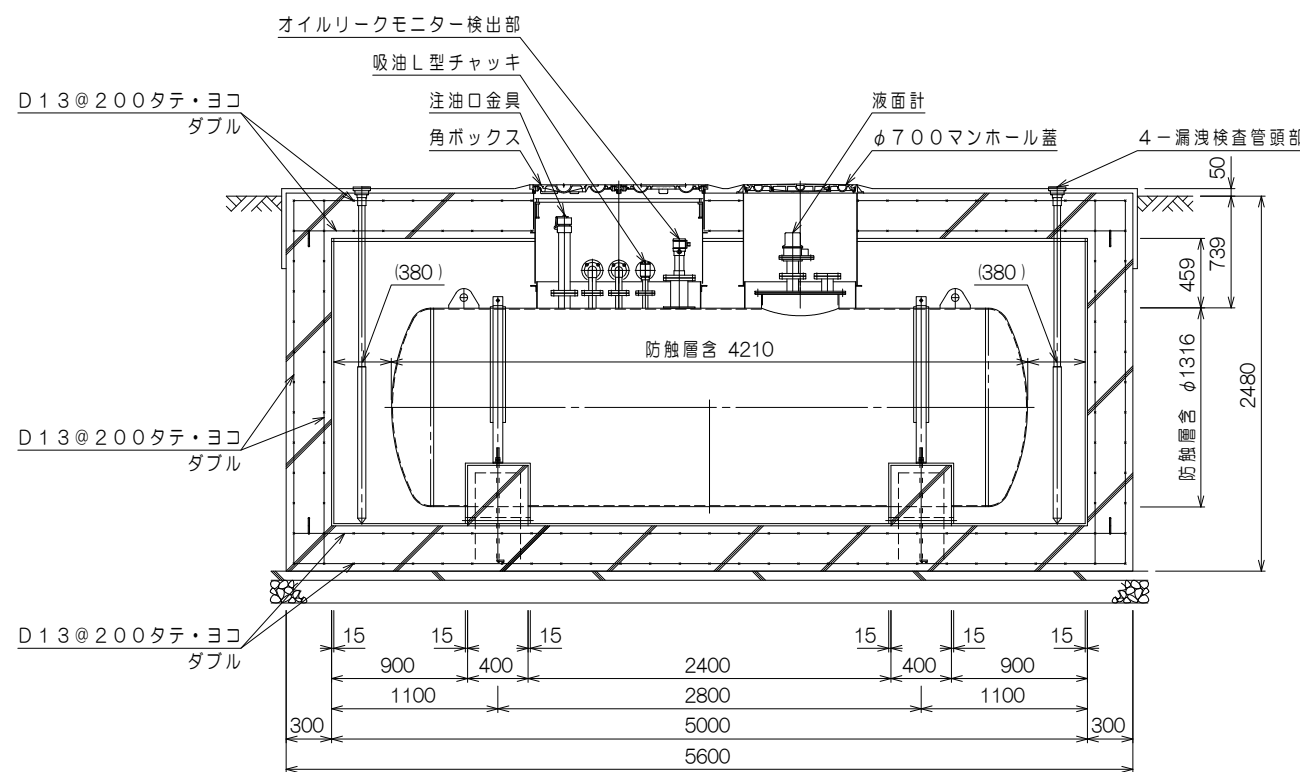


平面図 S:1/50



立面図(長辺) S:1/50

【注記事項】

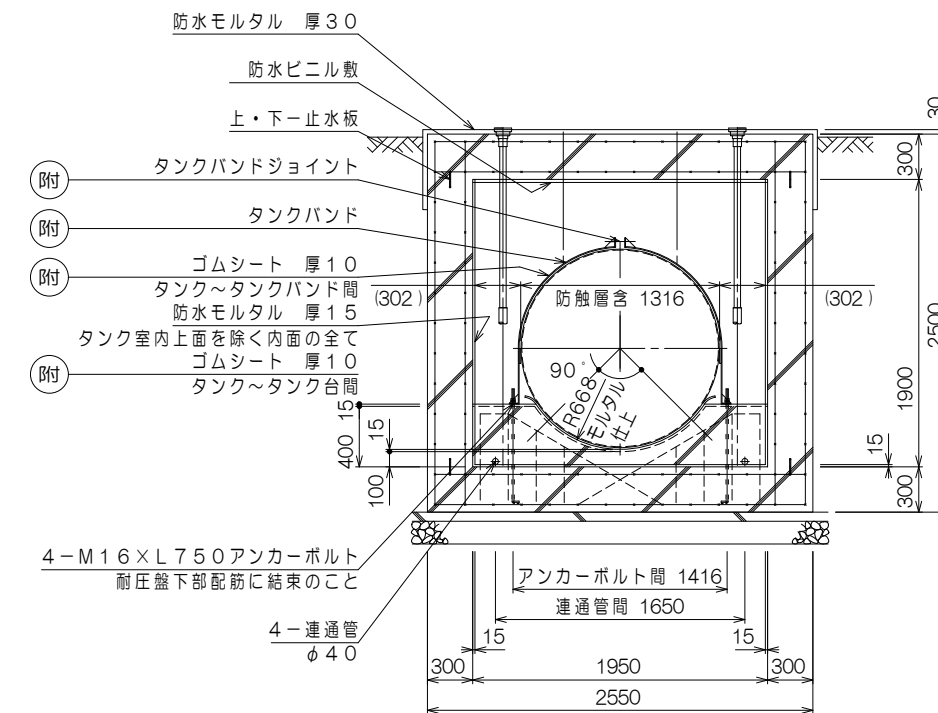
1. 記載配筋径・ピッチは参考値です。現地要求強度に合わせて選定して下さい。

【一般事項】

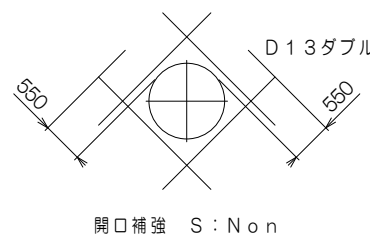
1. 消防法及び工事に関する関連法規遵守の上、現地施工を行って下さい。
2. 本型式HMT0は、タンク本体のみを対象とした型式です。本型式の別「外形図」をご参照下さい。また、タンク本体ノズル以降の部品類はオプションとなります。
3. タンク室方式は、別に下記の検討が必要となります。(本図記載対象寸法は参考値です。SF地下タンクは別図直接埋設方式が一般的な施工方法となります)
 - a. 地下貯蔵タンクの構造
危険物の規制に関する政令第13条第1項第6号・危険物の規制に関する規則第23条・危険物の規制に関する技術上の基準の細目を定める告示第4条の47 他
 - b. タンク室の構造
危険物の規制に関する政令第13条第1項第14号・危険物の規制に関する規則第23条の4及び第24条・危険物の規制に関する技術上の基準の細目を定める告示第4条の50 他

【新設工事に関する事項】

1. タンク外殻FRPの損傷等を防止する為、必ず本型式の別「外形図」の各事項をご確認下さい。
2. 乾燥砂は、良質砂(粒度はフルイ目5mm以下程度の均一な川砂)を使用し、石塊や異物、有害な有機物・油分等ほ含まない常温以下の砂により、特にタンク下部等への砂充填の際は、隙間が生じないように(水締め厳禁)入念に行って下さい。
3. タンク室内に乾燥砂充填後、雨水等の室内浸入防止の為、養生を行って下さい。



立面図(短辺) S:1/50



凡例

〔附〕 タンク付属品。現地取付

特注仕様:		納入先:	*****
		引当先:	*****
年月日 DATE:	縮尺 SCALE:	図名 NAME: 据付図(タンク室方式)	
H25-05-30	1/50 Non	鋼製強化プラスチック製二重タンク(SF地下タンク)	
承認 APP.	検図 CHESIGN	設計 DESIGN	製図 DRAW
柘山	秋山	秋山	秋山
図番 DRAWING NO:		【型式:HMT0-5】	
L02306-00		ヒイラギ	
		TEL:048-738-2300	