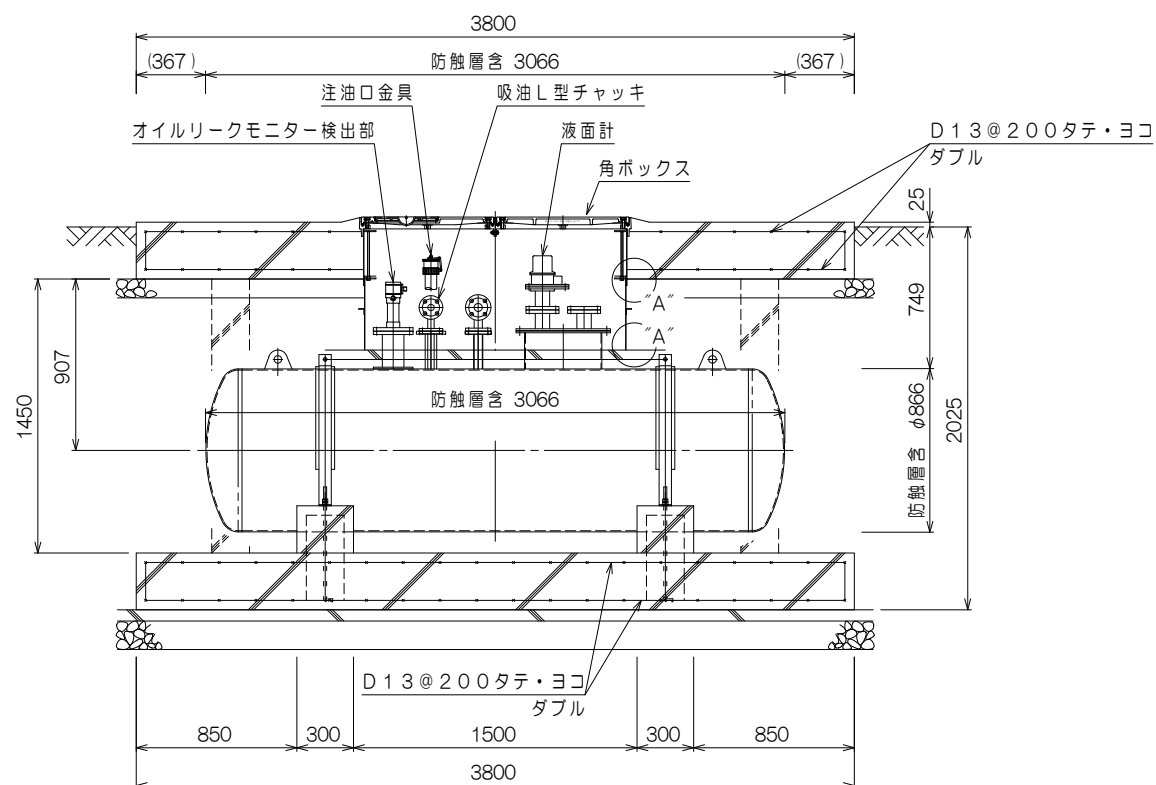
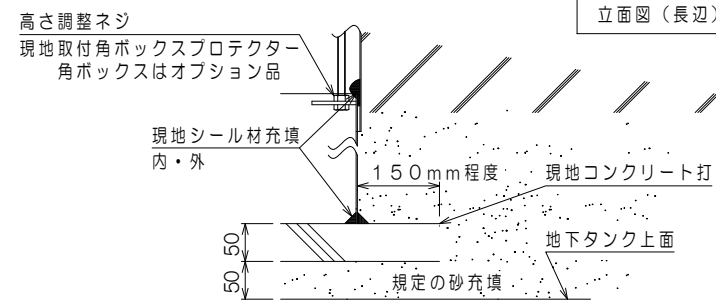


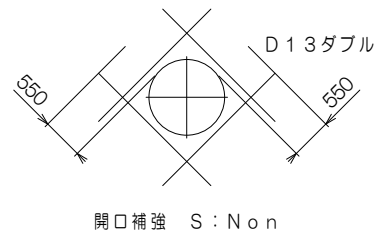
平面図 S:1/40



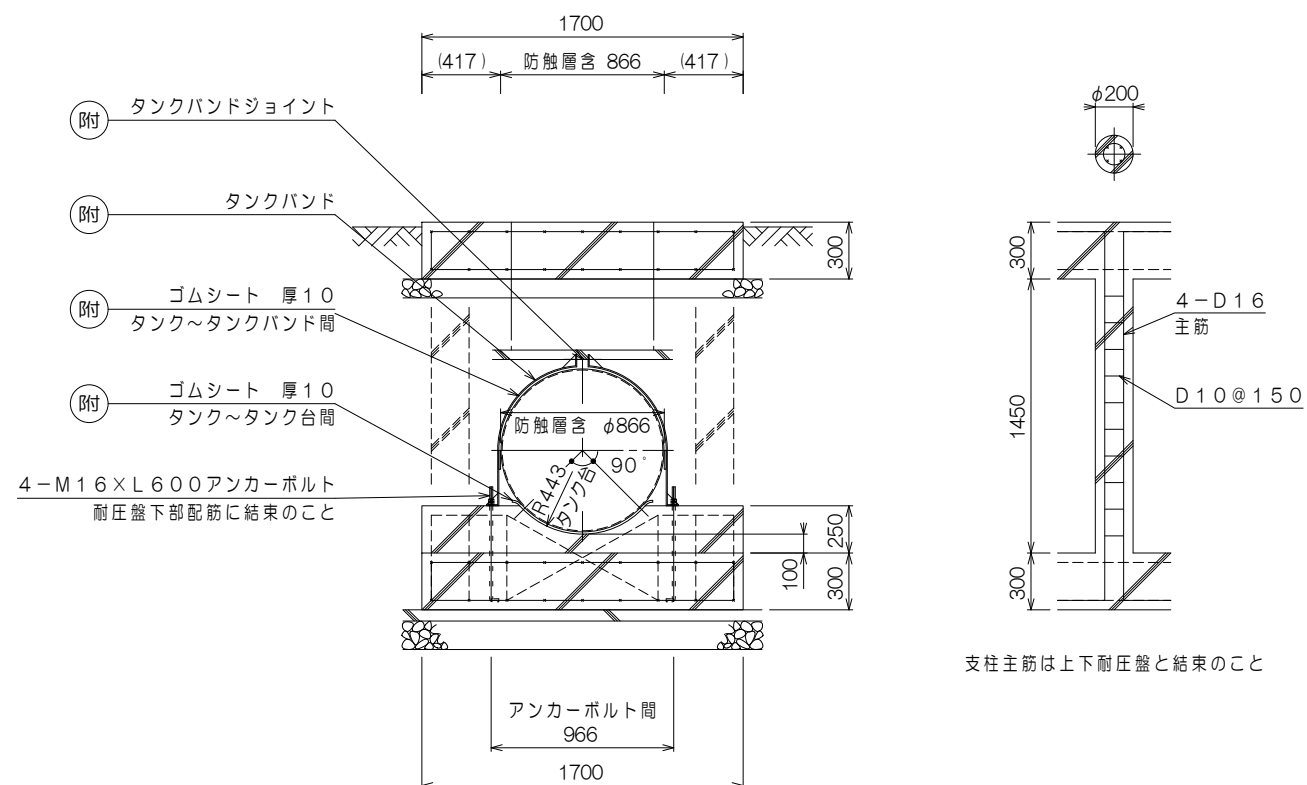
立面図(長辺) S:1/40



"A"部 詳細 S:Non



開口補強 S:Non



立面図(短辺) S:1/40

支柱詳細 S:1/40

【注記事項】

1. 記載配筋径・ピッチは参考値です。現地要求強度に合わせて選定して下さい。

【一般事項】

1. 消防法及び工事に係る関連法規遵守の上、現地施工を行って下さい。
2. 本型式HMT0は、タンク本体のみを対象とした型式です。本型式の別「外形図」をご参照下さい。また、タンク本体ノズル以降の部品類はオプションとなります。

【新設工事に関する事項】

1. タンク外殻FRPの損傷等を防止する為、必ず本型式の別「外形図」の各事項をご確認下さい。
2. 埋戻砂は、良質砂(粒度はフルイ目5mm以下程度の均一な川砂・山砂)を使用し、石塊や異物、有害な有機物・油分等ほ含まない常温以下の砂により、特にタンク下部等への砂充填は隙間が生じないように水締め等にて入念に行なって下さい。

特注仕様:				納入先: *****	
				引当先: *****	
年月日 DATE:	縮尺 SCALE:		図名 NAME: 据付図(タンク直接埋設方式)		
H25-05-30	1/40 Non		鋼製強化プラスチック製二重殻タンク(SF地下タンク)		
承認 APP:	検図 CHEIGN:	設計 DESIGN:	製図 DRAW:	一般仕様	
柘山	秋山	秋山	秋山	【型式:HMT0-1.5】	
図番 DRAWING NO:				TEL:048-738-2300	
L02202-00				キイラギ	

凡例  
 (附) タンク付属品。現地取付