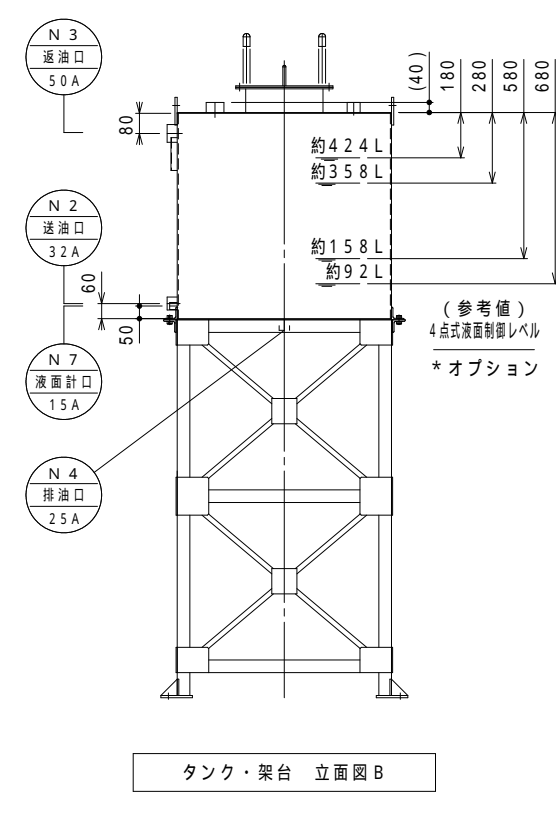
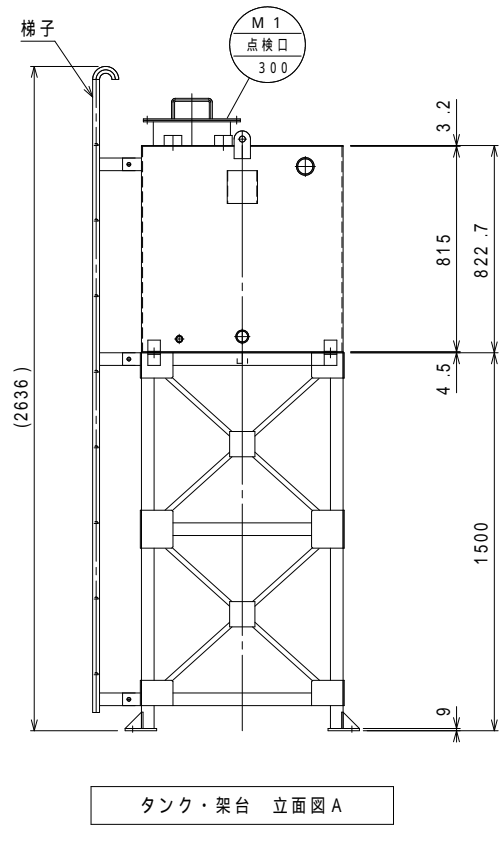
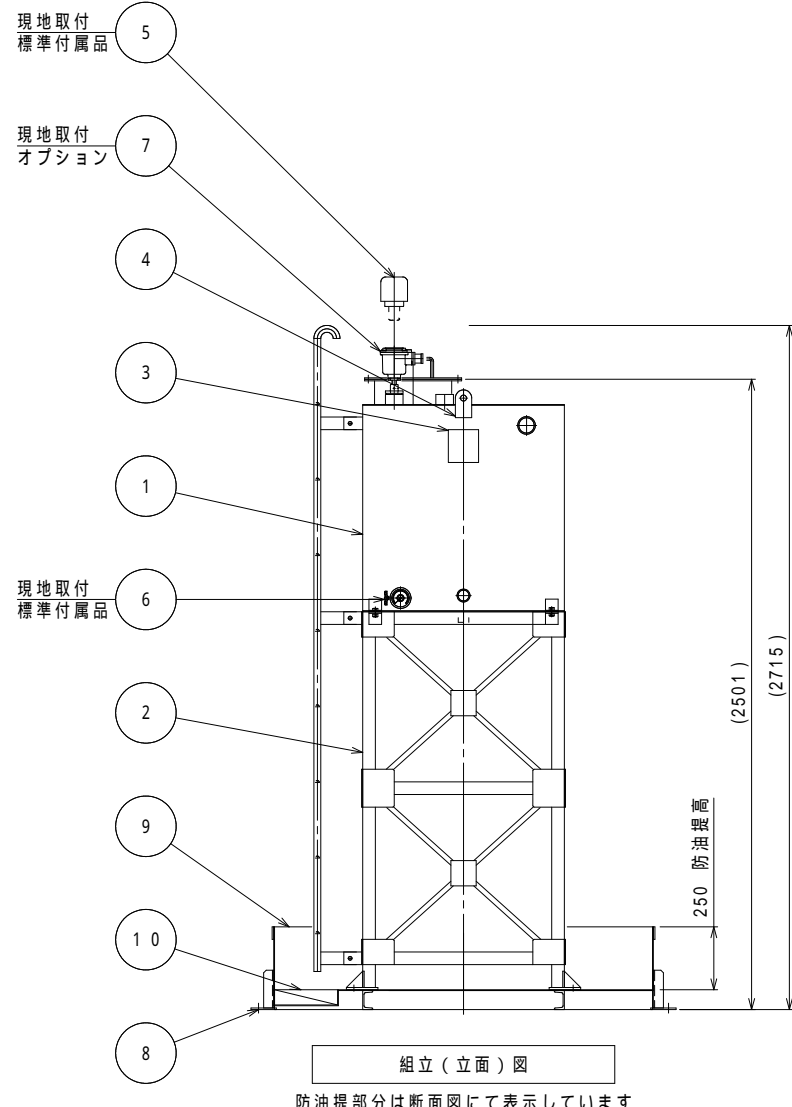
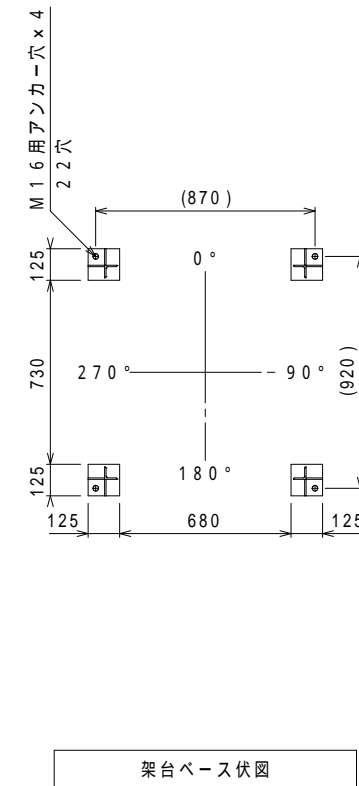
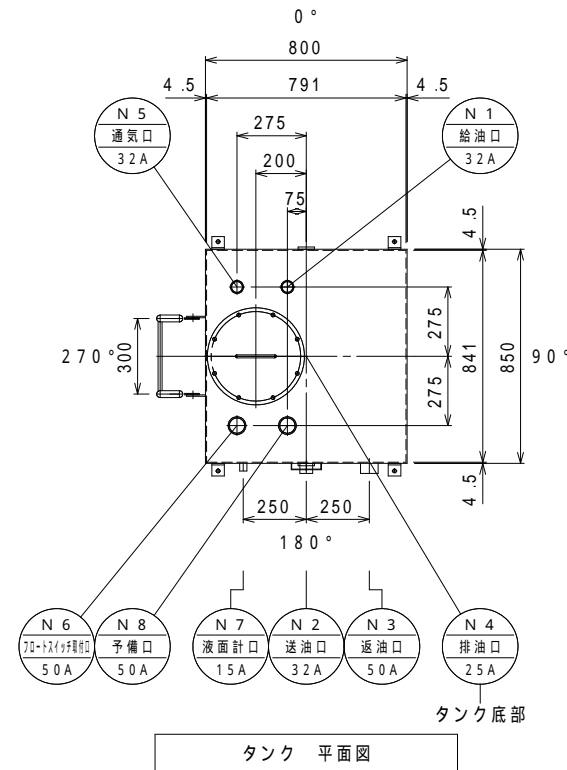
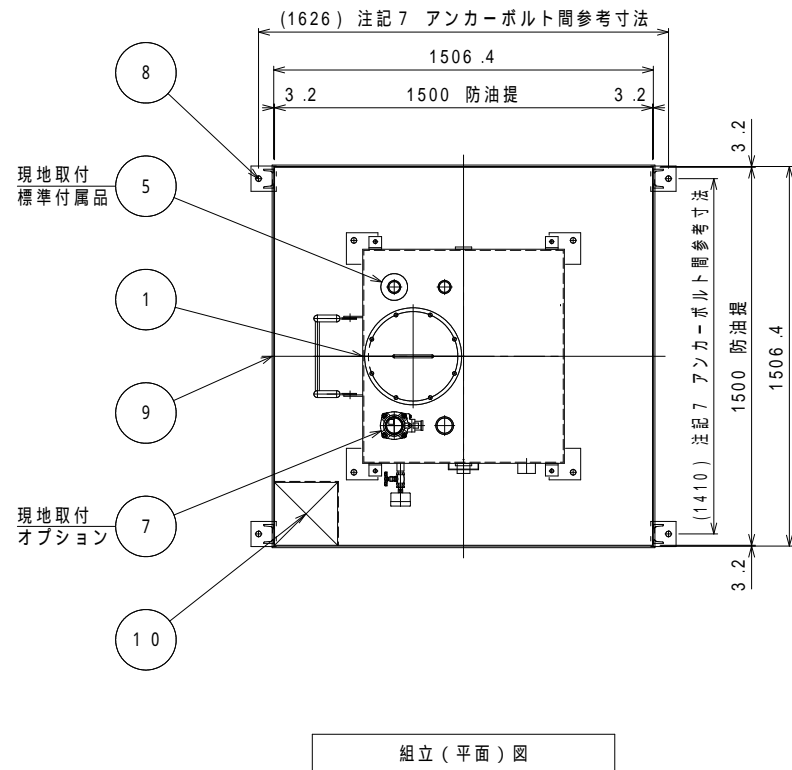




ヒヤギ

HTOSB-500

外形図



構成リスト				
番号	名称	口径	数	備考
	タンク	-	1	
	タンク架台	-	1	主材：L-50×50×6
	銘板	-	1	
	吊金具	-	2	
	通気口金具	32A	1	標準付属品
	側圧式（目安表示）液面計	15A	1	標準付属品
	フロートスイッチ検出部	50A	1	オプション
	アンカー固定穴	-	4	M16用アンカー穴
	防油堤	-	1	
	タメマス	-	1	250×250×深さ60

ノズルリスト				
番号	名称	口径	数	備考
N 1	給油口	32A	1	内ネジソケット
N 2	送油口	32A	1	内ネジソケット
N 3	返油口	50A	1	内ネジソケット
N 4	排油口	25A	1	内ネジソケット
N 5	通気口	32A	1	内ネジソケット
N 6	フロートスイッチ取付口	50A	1	内ネジソケット
N 7	液面計口	15A	1	内ネジソケット
N 8	予備口	50A	1	内ネジソケット
M 1	点検口	300	1	

容量計算	
実容量	500L
全容量	$0.791 \times 0.841 \times 0.815 = 0.542 \text{ m}^3 = 542 \text{ L}$
空間容量	$542 - 500 = 42 \text{ L} (7.75\%)$
必要容量	$500 \times 110\% = 550 \text{ L}$
全容量	$1.50 \times 1.50 \times 0.25 = 0.562 \text{ m}^3 = 562 \text{ L} \dots \text{OK}$

仕様			
規格	タンク本体 - 消防水張検査	材質	SS400
耐圧	大気圧		
塗装	タンク 外面：錆止（1回）+シルバー（1回）		
	防油堤 内・外面：錆止（1回）+黒色（2回）		
製品重量	約435kg		
標準付属品	32A通気口金具×1ヶ（別梱包の為、現地取付下さい）		
	15A屋内用側圧式液面計（目安表示）×1ヶ（別梱包の為、現地取付下さい）		
オプション	液面制御用フロートスイッチ検出部（各種）		
	ポンプ制御盤（各種）		

* 付属オプションご用命の際は、当社営業にご相談ください。
 注記1. 付属品並びにオプションは、現地にて取付ください。また通気管等は現地に手配してください。
 注記2. 本タンクは鉄筋コンクリート等堅固な基礎に据付、（別売）アンカーボルトにて固定してください。
 注記3. 本タンク及び通気金具設置位置等については、所轄消防署指導に従ってください。
 注記4. 本品荷姿は、本図組立図より梯子を取り外して出荷します。現地にて組立してください。
 注記5. 本品を現地で分解据付を行う際は、分解部の塗装部が剥離する場合があります。必要に応じて、現地塗装補修を行ってください。
 注記6. 本タンクは鉄製であるため納入時点でタンク内に錆が発生します。タンク水張検査及び結露による発錆です。可能な限り対策を行いますがご了承ください。
 注記7. タンク内部をウェス拭清掃後出荷致しますが、試運転前に必ずタンク内部の確認を実施してください。
 注記8. アンカーボルト間寸法は参考値となります。現地にて（別売）後打ちアンカーにより確実に固定してください。

特注仕様：		納入先：*****	
		引当先：*****	
年月日 DATE： R06-04-01	縮尺 SCALE： 1/30	図名 NAME： 【オイルサービスタンク・シリーズ】	
承認 APP. 検図 CHESIGN 塚山 秋山	設計 DESIGN 秋山 秋山	製図 DRAW 秋山 秋山	
図番 DRAWING NO.： L000CH-03		公共建築設備工事仕様（ハイグレード） 【型式：HTOSB-500】	
		TEL: 048-738-2300	