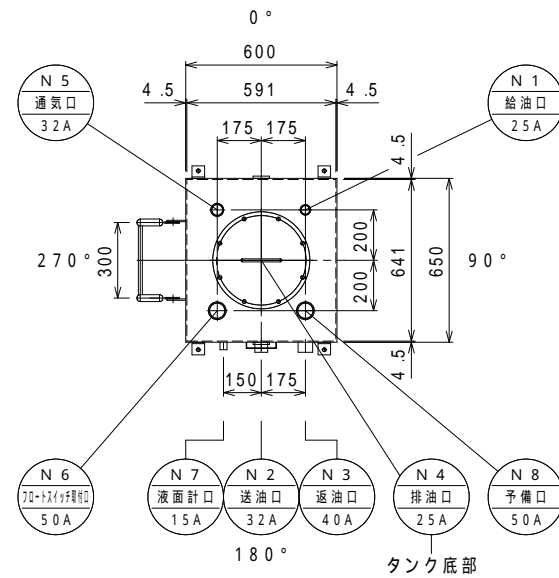
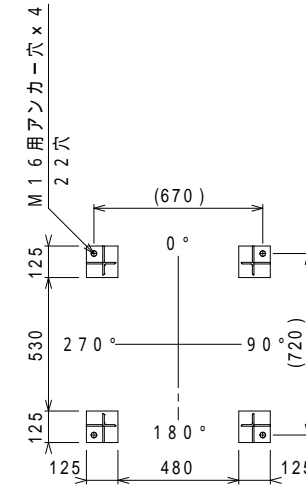


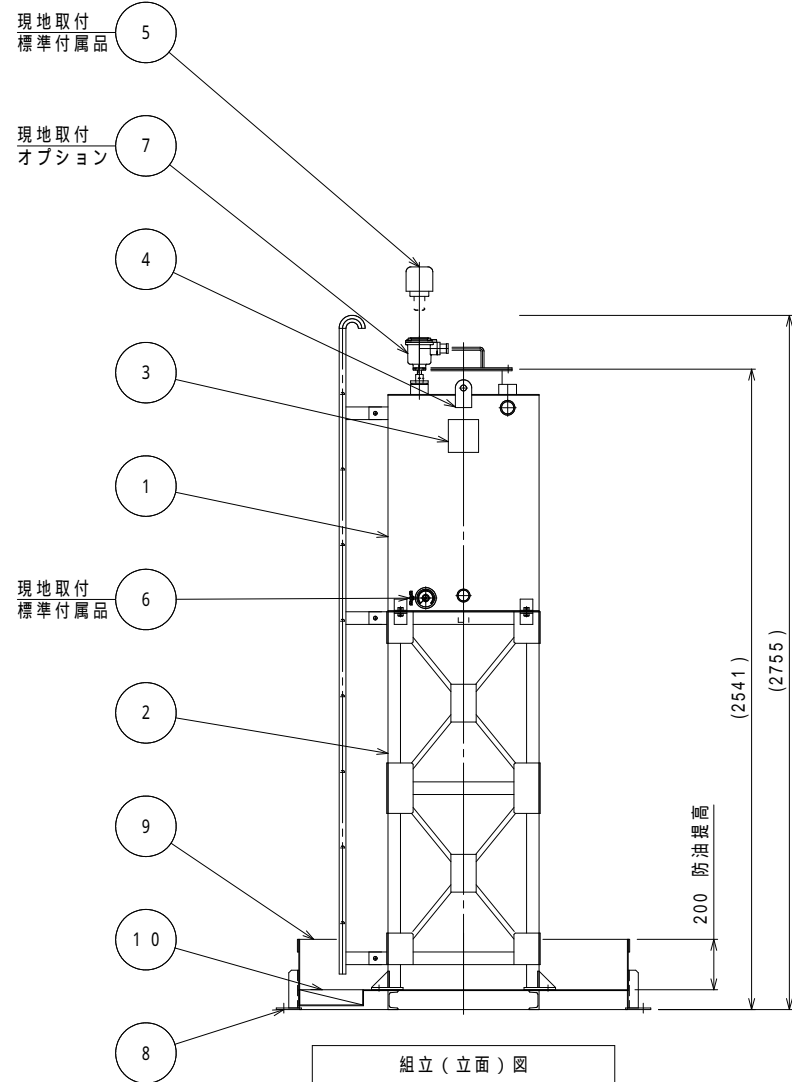
組立（平面）図



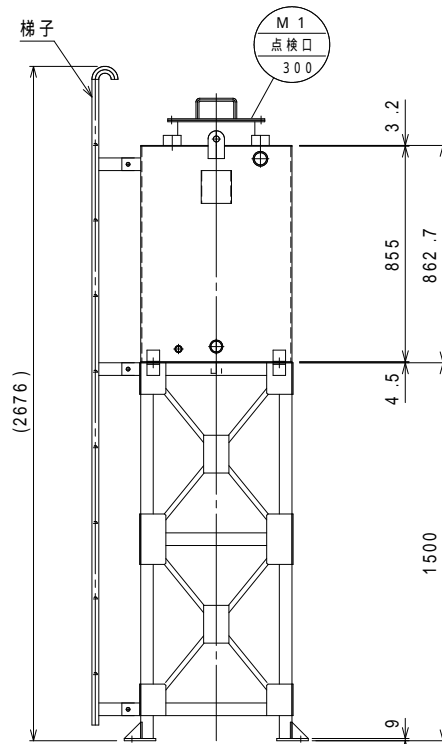
タンク 平面図



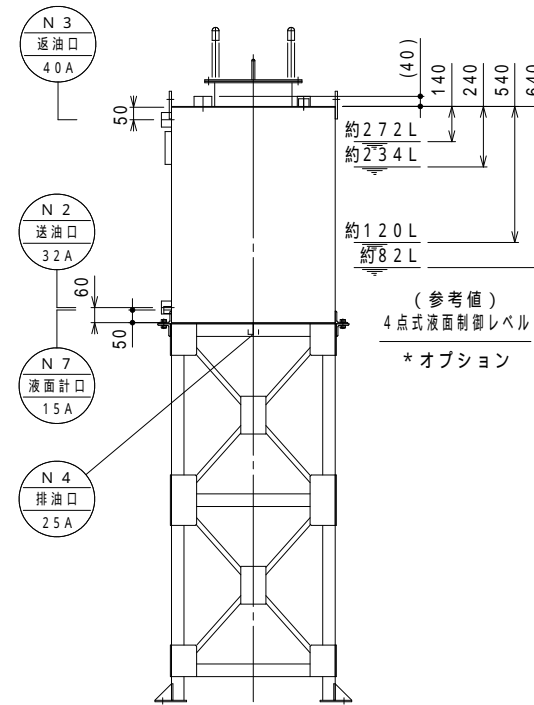
架台ベース伏図



防油堤部分は断面図にて表示しています



タンク・架台 立面図A



タンク・架台 立面図B

構成リスト

番号	名称	口径	数	備考
	タンク	-	1	
	タンク架台	-	1	主材：L-50×50×6
	銘板	-	1	
	吊金具	-	2	
	通気口金具	32A	1	標準付属品
	側圧式（目安表示）液面計	15A	1	標準付属品
	フロートスイッチ検出部	50A	1	オプション
	アンカー固定穴	-	4	M16用アンカー穴
	防油堤	-	1	
	タメマス	-	1	250×250×深さ60

ノズルリスト

番号	名称	口径	数	備考
N 1	給油口	25A	1	内ネジソケット
N 2	送油口	32A	1	内ネジソケット
N 3	返油口	40A	1	内ネジソケット
N 4	排油口	25A	1	内ネジソケット
N 5	通気口	32A	1	内ネジソケット
N 6	フロートスイッチ取付口	50A	1	内ネジソケット
N 7	液面計口	15A	1	内ネジソケット
N 8	予備口	50A	1	内ネジソケット
M 1	点検口	300	1	

容量計算

タンク	実容量	300L
	全容量	$0.591 \times 0.641 \times 0.855 = 0.323 \text{ m}^3 = 323 \text{ L}$
	空間容量	$323 - 300 = 23 \text{ L} (7.12\%)$
防油堤	必要容量	$300 \times 110\% = 330 \text{ L}$
	全容量	$1.30 \times 1.30 \times 0.20 = 0.338 \text{ m}^3 = 338 \text{ L} \dots \text{OK}$

仕様

規格	タンク本体 - 消防水張検査	材質	SS400
耐圧	大気圧		
塗装	タンク 外面：錆止（1回）+シルバー（1回） 防油堤 内・外面：錆止（1回）+黒色（2回）		
製品重量	約350kg		
標準付属品	32A通気口金具×1ヶ（別梱包の為、現地取付下さい） 15A屋内用側圧式液面計（目安表示）×1ヶ（別梱包の為、現地取付下さい）		
オプション	液面制御用フロートスイッチ検出部（各種） ポンプ制御盤（各種）		

*付属オプションご用命の際は、当社営業にご相談ください。
 注記1：付属品並びにオプションは、現地にて取付ください。また通気管等は現地にて手配してください。
 注記2：本タンクは鉄筋コンクリート等堅固な基礎に据付、（別売）アンカーボルトにて固定してください。
 注記3：本タンク及び通気金具設置位置等については、所轄消防署指導に従ってください。
 注記4：本品荷姿は、本図組立図より梯子を取り外して出荷します。現地にて組立してください。
 注記5：本品を現地で分解据付を行う際は、分解部の塗装部が剥離する場合があります。必要に応じて、現地塗装補修を行ってください。
 注記6：本タンクは鉄製であるため納入時点でタンク内に錆が発生します。タンク水張検査及び結露による発錆です。可能な限り対策を行いますがご了承ください。
 注記7：タンク内部をウェス拭清掃後出荷致しますが、試運転前に必ずタンク内部の確認を実施してください。
 注記8：アンカーボルト間寸法は参考値となります。現地にて（別売）後打ちアンカーにより確実に固定してください。

特注仕様：	納入先：	*****
	引当先：	*****
年月日 DATE： R06-04-01	縮尺 SCALE： 1/30	図名 NAME： 【オイルサービスタンク・シリーズ】
承認 APP. 検図 CHESIGN 設計 DESIGN 製図 DRAW 椋山 秋山 秋山 秋山	公共建築設備工事仕様（ハイグレード） 【型式：HTOSB-300】	
図番 DRAWING NO.： L000CI-03	TEL：048-738-2300	