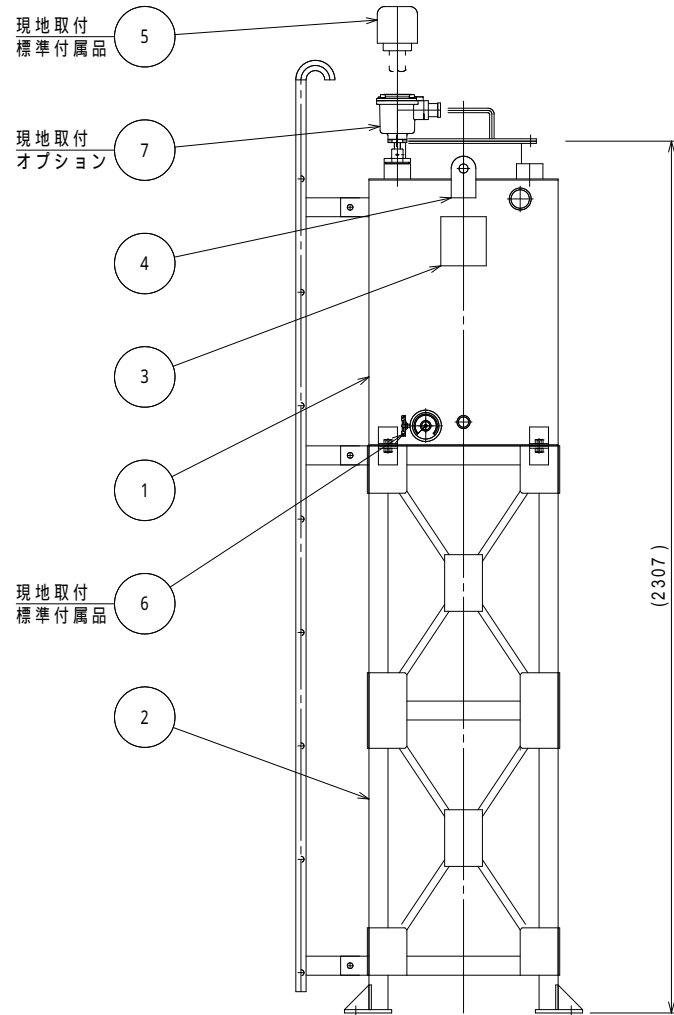
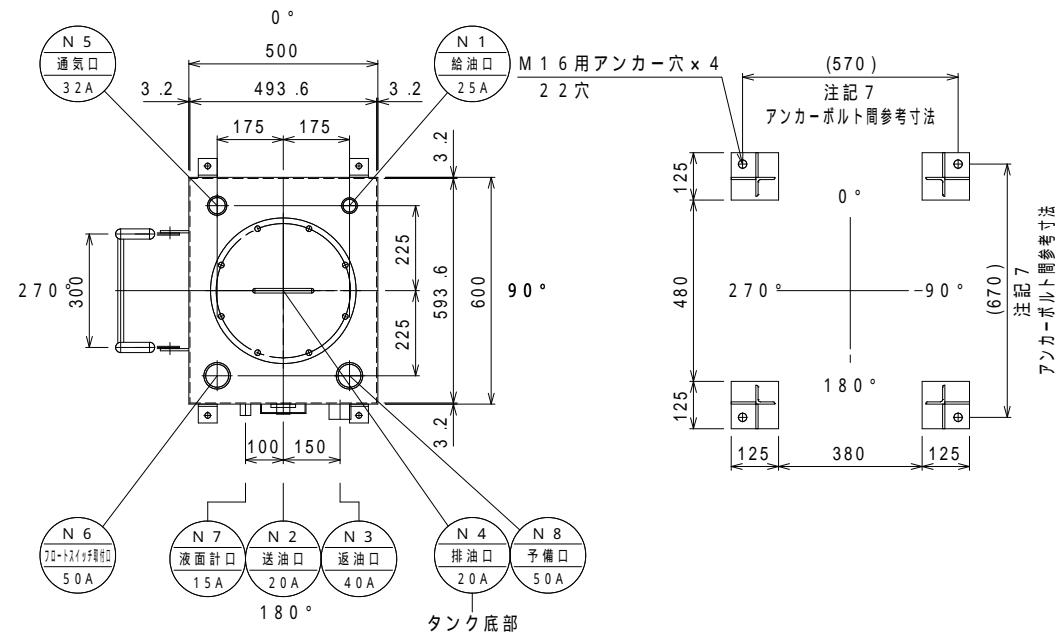


組立(平面)図

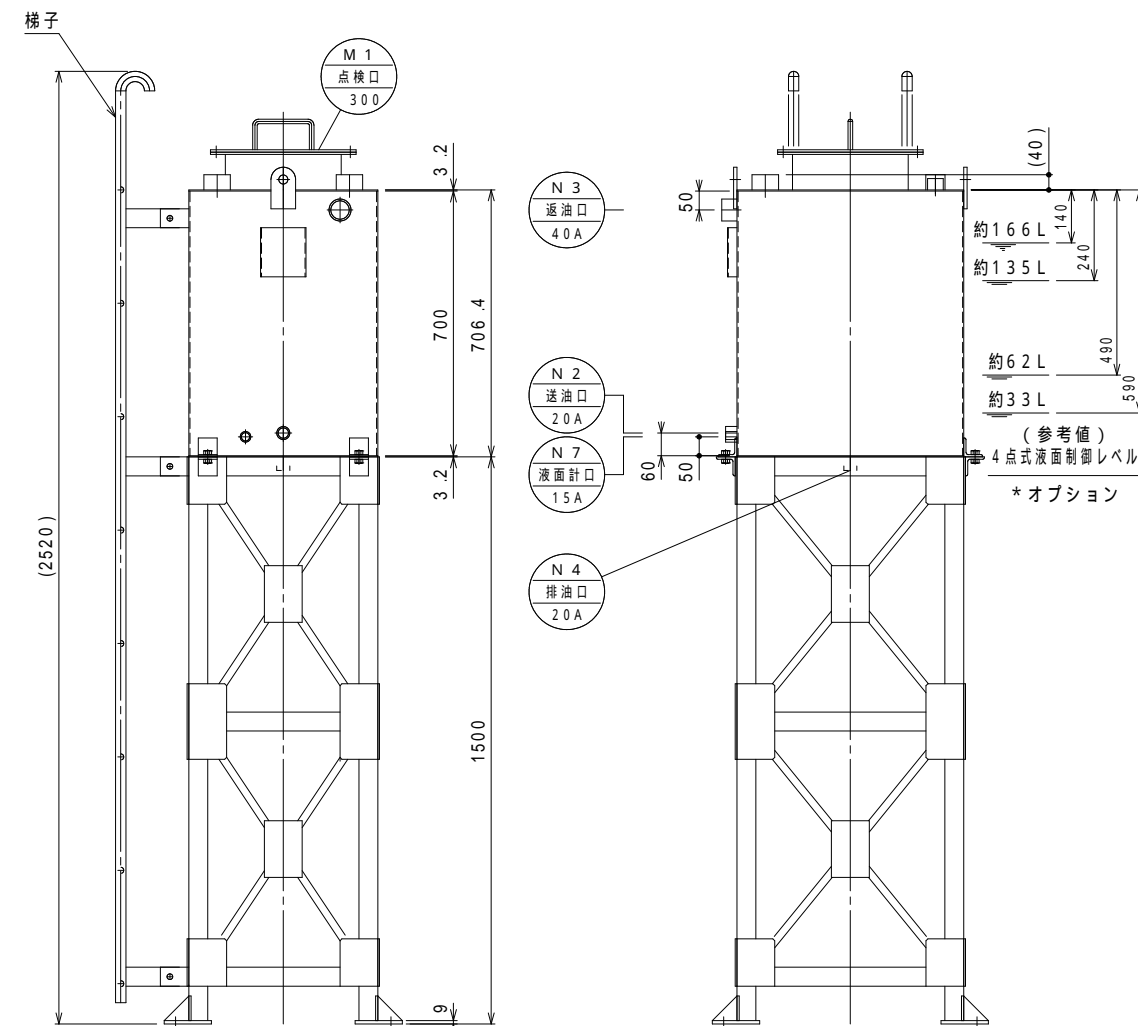


組立(立面)図



タンク 平面図

架台ベース伏図



タンク・架台 立面図A

タンク・架台 立面図B

構成リスト				
番号	名称	口径	数	備考
	タンク	-	1	
	タンク架台	-	1	主材：L-50×50×6
	銘板	-	1	
	吊金具	-	2	
	通気口金具	32A	1	標準付属品
	側圧式(目安表示)液面計	15A	1	標準付属品
	フロートスイッチ検出部	50A	1	オプション

ノズルリスト				
番号	名称	口径	数	備考
N 1	給油口	25A	1	内ネジソケット
N 2	送油口	20A	1	内ネジソケット
N 3	返油口	40A	1	内ネジソケット
N 4	排油口	20A	1	内ネジソケット
N 5	通気口	32A	1	内ネジソケット
N 6	フロートスイッチ取付口	50A	1	内ネジソケット
N 7	液面計口	15A	1	内ネジソケット
N 8	予備口	50A	1	内ネジソケット
M 1	点検口	300	1	

容量計算	
実容量	190 L
全容量	$0.4936 \times 0.5936 \times 0.700 = 0.205 \text{ m}^3 = 205 \text{ L}$
空間容量	$205 - 190 = 15 \text{ L} (7.31\%)$

仕様			
規格	タンク本体 - 消防水張検査	材質	SS400
耐圧	大気圧		
塗装	タンク 外面：錆止(1回) + シルバー(1回)		
製品重量	約180 kg		
標準付属品	32A通気口金具×1ヶ(別梱包の為、現地取付下さい) 15A屋内用側圧式液面計(目安表示)×1ヶ(別梱包の為、現地取付下さい)		
オプション	液面制御用フロートスイッチ検出部(各種) ポンプ制御盤(各種)		

*付属オプションご用命の際は、当社営業にご相談下さい。
 注記1. 付属品並びにオプションは、現地にて取付下さい。また通気管等は現地にて手配して下さい。
 注記2. 本タンクは鉄筋コンクリート等堅固な基礎上に据付、(別売)アンカーボルトにて固定して下さい。
 注記3. 本タンク及び通気金具設置位置等については、所轄消防署指導に従って下さい。
 注記4. 本品荷姿は、本図組立図より梯子を取り外して出荷します。現地にて組立して下さい。
 注記5. 本品を現地で分解据付を行う際は、分解部の塗装部が剥離する場合があります。必要に応じて、現地塗装補修を行って下さい。
 注記6. タンク内部をウェス拭清掃後出荷致しますが、試運転前に必ずタンク内部の確認を実施して下さい。
 注記7. アンカーボルト間寸法は参考値となります。現地にて(別売)後打ちアンカーにより確実に固定して下さい。

特注仕様:	納入先: *****	
	引当先: *****	
年月日 DATE: R02-08-25	縮尺 SCALE: 1/20	図名 NAME: 【オイルサービスタンク・シリーズ】
承認 APP. 検図 CHESIGN	設計 DESIGN	製図 DRAW
松山 秋山 秋山 秋山		公共建築設備工事仕様(ハイグレード) 【型式: HTOS-190】
図番 DRAWING NO: L000CD-02	TEL: 048-738-2300	