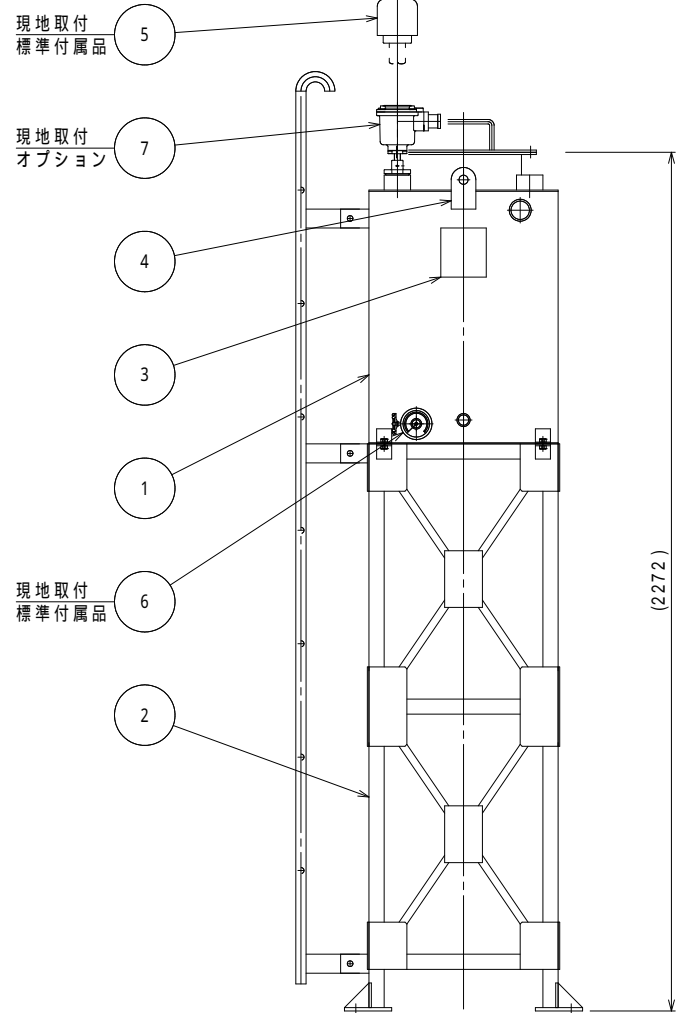
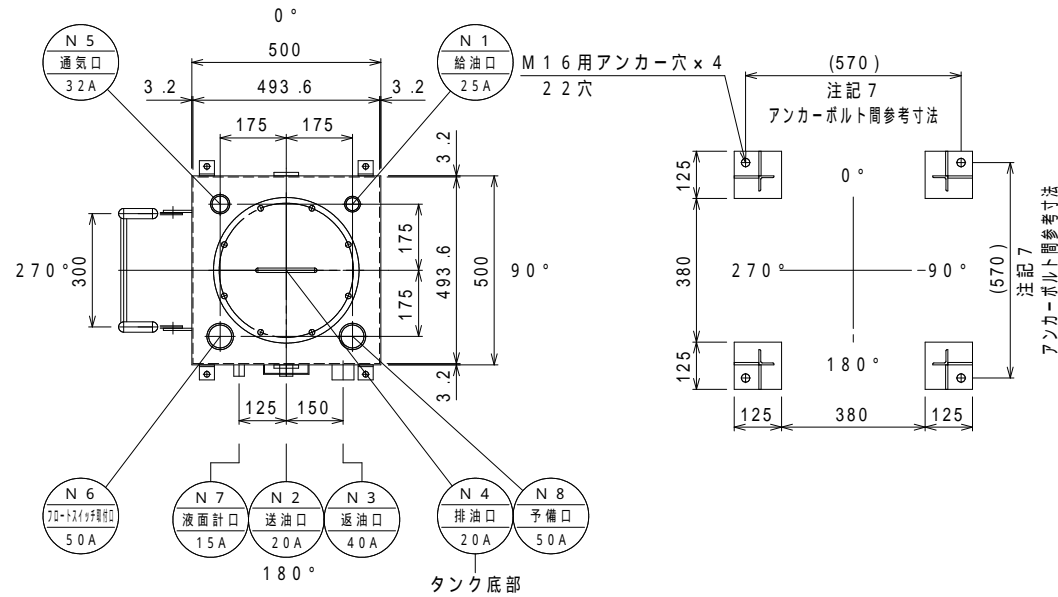


組立(平面)図

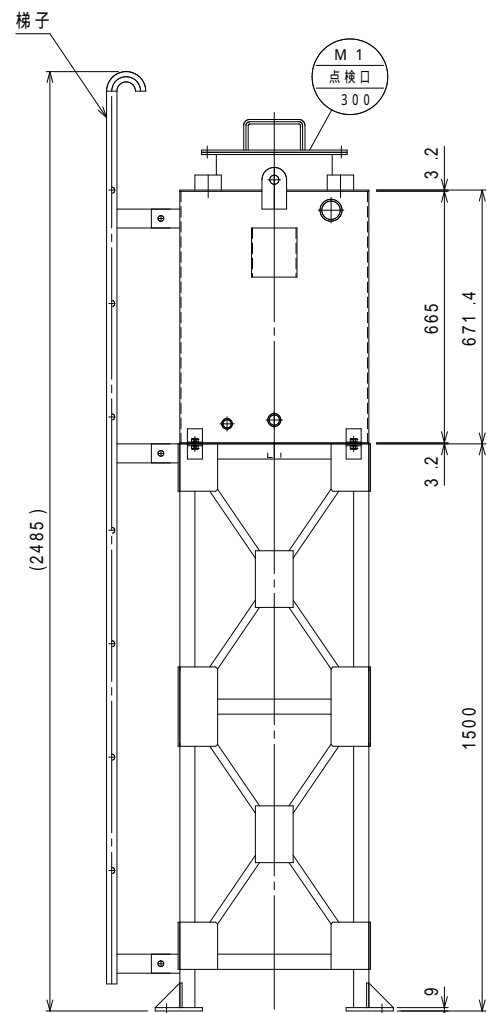


組立(立面)図

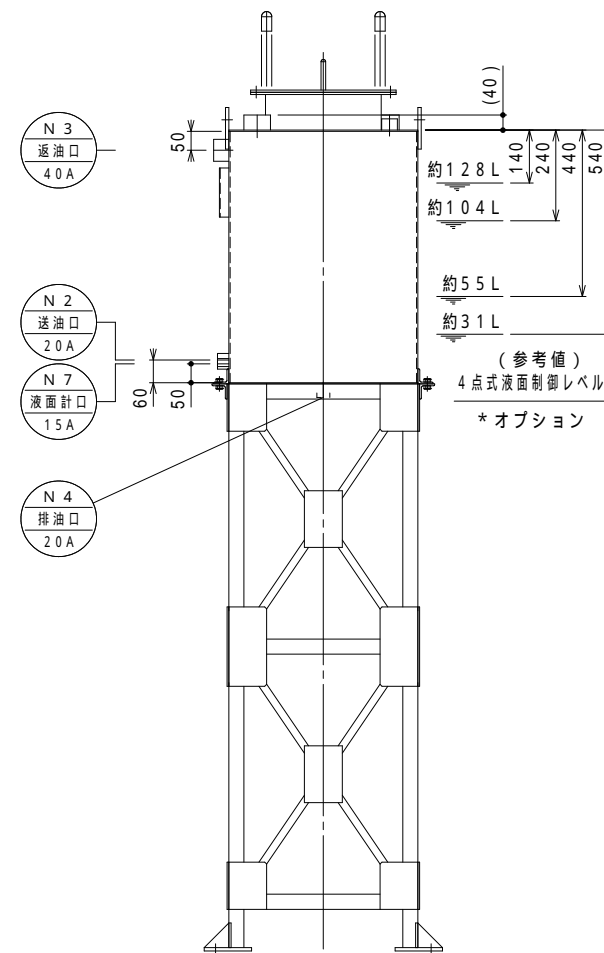


タンク 平面図

架台ベース伏図



タンク・架台 立面図A



タンク・架台 立面図B

構成リスト				
番号	名称	口径	数	備考
	タンク	-	1	
	タンク架台	-	1	主材：L-40×40×5
	銘板	-	1	
	吊金具	-	2	
	通気口金具	32A	1	標準付属品
	側圧式(目安表示)液面計	15A	1	標準付属品
	フロートスイッチ検出部	50A	1	オプション

ノズルリスト				
番号	名称	口径	数	備考
N 1	給油口	25A	1	内ネジソケット
N 2	送油口	20A	1	内ネジソケット
N 3	返油口	40A	1	内ネジソケット
N 4	排油口	20A	1	内ネジソケット
N 5	通気口	32A	1	内ネジソケット
N 6	フロートスイッチ取付口	50A	1	内ネジソケット
N 7	液面計口	15A	1	内ネジソケット
N 8	予備口	50A	1	内ネジソケット
M 1	点検口	300	1	

容量計算	
実容量	150L
全容量	$0.4936 \times 0.4936 \times 0.665 = 0.162 \text{ m}^3 = 162 \text{ L}$
空間容量	$162 - 150 = 12 \text{ L} (7.4\%)$

仕様			
規格	タンク本体 - 消防水張検査	材質	SS400
耐圧	大気圧		
塗装	タンク 外面：錆止(1回) + シルバー(1回)		
製品重量	約145kg		
標準付属品	32A通気口金具×1ヶ(別梱包の為、現地取付下さい) 15A屋内用側圧式液面計(目安表示)×1ヶ(別梱包の為、現地取付下さい)		
オプション	液面制御用フロートスイッチ検出部(各種) ポンプ制御盤(各種)		

\*付属オプションご用命の際は、当社営業にご相談ください。  
 注記1：付属品並びにオプションは、現地にて取付ください。また通気管等は現地にて手配してください。  
 注記2：本タンクは鉄筋コンクリート等堅固な基礎上に据付、(別売)アンカーボルトにて固定してください。  
 注記3：本タンク及び通気金具設置位置等については、所轄消防署指導に従ってください。  
 注記4：本品荷姿は、本図組立図より梯子を取り外して出荷します。現地にて組立してください。  
 注記5：本品を現地にて分解据付を行う際は、分解部の塗装部が剥離する場合があります。必要に応じて、現地塗装補修を行ってください。  
 注記6：本タンクは鉄製であるため納入時点でタンク内に錆が発生します。タンク水張検査及び結露による発錆です。可能な限り対策を行いますがご了承ください。  
 注記7：タンク内部をウェス拭き掃除後出荷致しますが、試運転前に必ずタンク内部の確認を実施してください。  
 注記8：アンカーボルト間寸法は参考値となります。現地にて(別売)後打ちアンカーにより確実に固定してください。

特注仕様：	納入先：*****	
	引当先：*****	
年月日 DATE：R06-04-01	縮尺 SCALE：1/20	図名 NAME：【オイルサービスタンク・シリーズ】
承認 APP. 検図 CHESIGN 設計 DESIGN 製図 DRAW	公共建築設備工事仕様(ハイグレード) 【型式：HTOS-150】	
図番 DRAWING NO.：L000CE-03	 TEL: 048-738-2300	