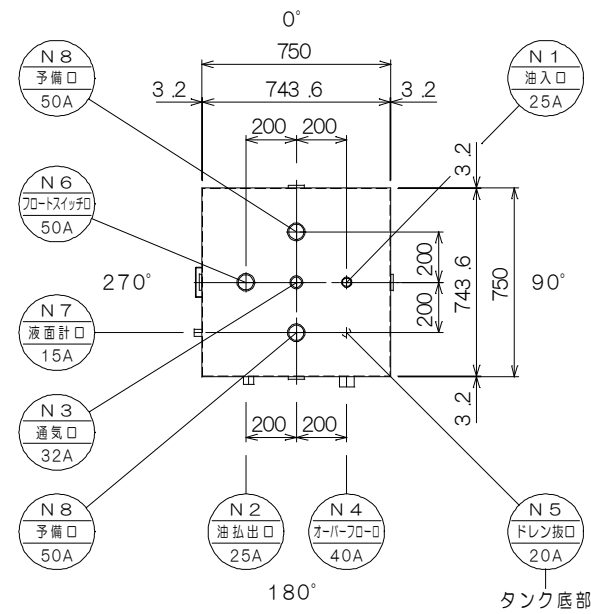
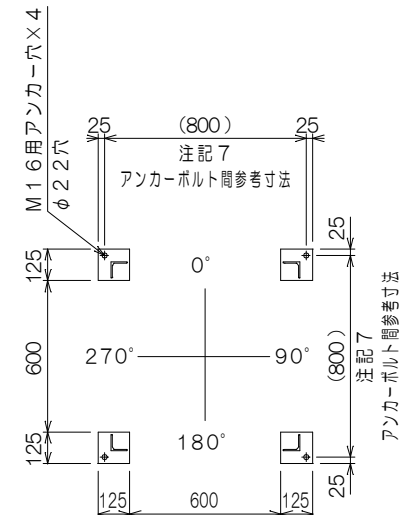


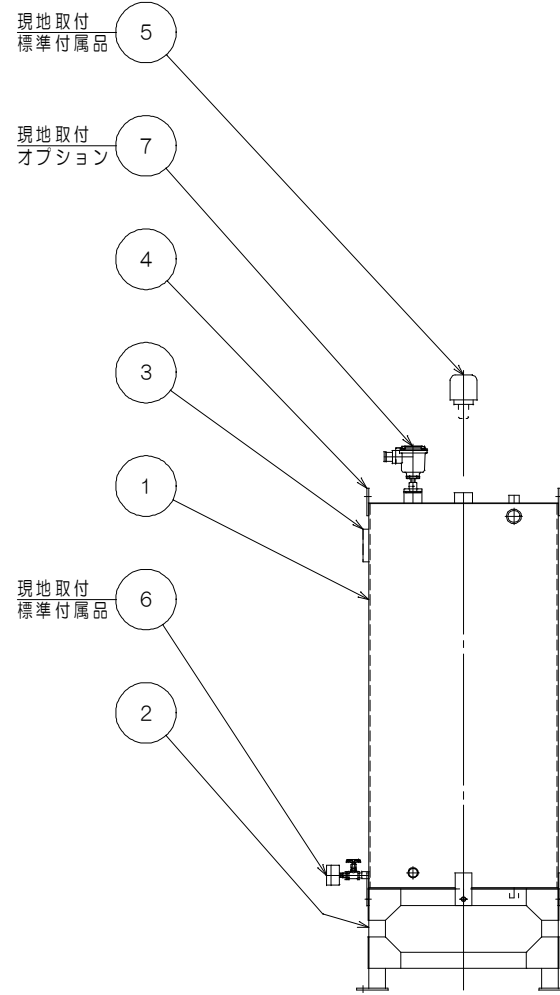
組立（平面）図



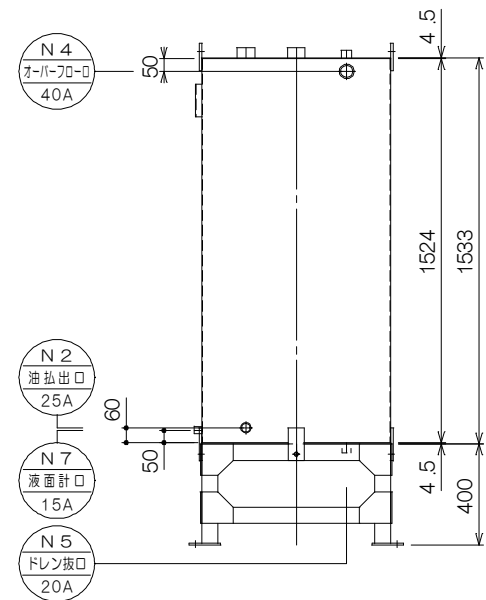
タンク 平面図



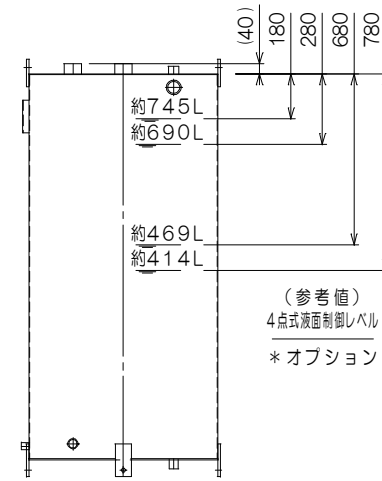
架台ベース伏図



組立（立面）図



タンク・架台 立面図



(オプション) 制御レベル

構成リスト				
番号	名称	口径	数	備考
①	タンク	-	1	
②	タンク架台	-	1	
③	銘板	-	1	
④	吊金具	-	2	
⑤	通気口金具	32A	1	標準付属品
⑥	側圧式（目安表示）液面計	15A	1	標準付属品 注記8参照
⑦	フロートスイッチ検出部	50A	1	オプション

ノズルリスト				
番号	名称	口径	数	備考
N1	油入口	25A	1	内ネジソケット・内管付
N2	油払出口	25A	1	内ネジソケット
N3	通気口	32A	1	内ネジソケット
N4	オーバーフロー口	40A	1	内ネジソケット
N5	ドレン抜口	20A	1	内ネジソケット
N6	フロートスイッチ口	50A	1	内ネジソケット
N7	液面計口	15A	1	内ネジソケット
N8	予備口	50A	2	内ネジソケット

容量計算	
実容量	800L
全容量	$0.7436 \times 0.7436 \times 1.524 = 0.8427 \text{m}^3 = 842.7 \text{L}$
空間容量	$842.7 - 800 = 42.7 \text{L} (5.06\%)$

仕様			
規格	タンク本体 - 消防水張検査	材質	SS400
耐圧	大気圧		
塗装	タンク	外面：錆止（1回）+ アイボリー色（1回）	
	架台	錆止（1回）+ アイボリー色（1回）	
製品重量	約230kg		
標準付属品	○32A通気口金具×1ヶ（別梱包の為、現地取付下さい）		
	○側圧式（目安表示）液面計×1ヶ（別梱包の為、現地取付下さい）		
オプション	●液面制御用フロートスイッチ検出部（各種）		
	●ポンプ制御盤（各種）		

*付属オプションご用意の際は、当社営業にご相談ください。
 注記1. 付属品並びにオプションは、現地にて取付ください。また通気管等は現地にて手配してください。
 注記2. 本タンクは鉄筋コンクリート等堅固な基礎上に据付、（別売）アンカーボルトにて固定してください。
 注記3. 本タンク及び通気金具設置位置等については、所轄消防署指導に従ってください。
 注記4. 本タンクは鉄製であるため納入時点でタンク内に錆が発生します。タンク水張検査及び結露による発錆です。可能な限り対策を行いますがご了承ください。
 注記5. 本品を現地で分解据付を行う際は、分解部の塗装部が剥離する場合があります。必要に応じて、現地塗装補修を行ってください。
 注記6. タンク内部をエアフッシング清掃後出荷致しますが、試運転前に必ずタンク内部の確認を実施してください。
 注記7. アンカーボルト間寸法は参考値となります。現地にて（別売）後打ちアンカーにより確実に固定してください。
 注記8. 側圧式液面計は液比重測定のため誤差が生じ、特にタンク容量の半分以下では多く誤差が生じる場合があります。

特注仕様：		納入先：	*****
		引当先：	*****
年月日 DATE： R07-02-03	縮尺 SCALE： 1/30	図名 NAME： [オイルサービスタンクセット]	
承認 APP. 柗山	検図 CHESIGN 秋山	設計 DESIGN 秋山	製図 DRAW 秋山
図番 DRAWING NO.： L000EB-07		外形図 [型式：ST-800]	
		 TEL: 048-738-2300	