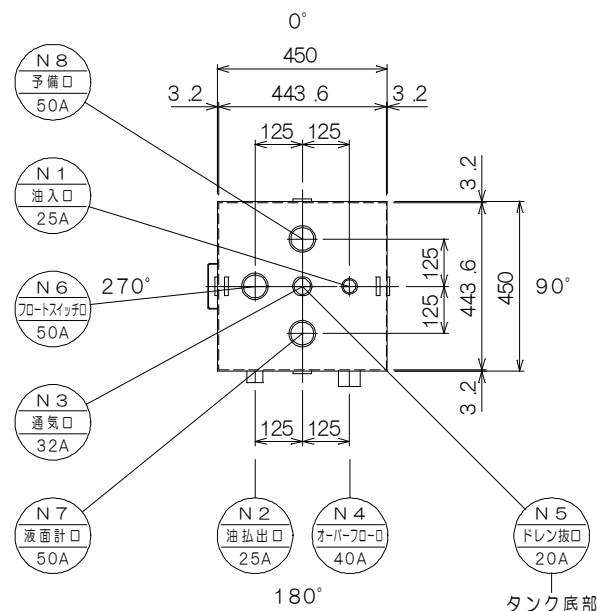
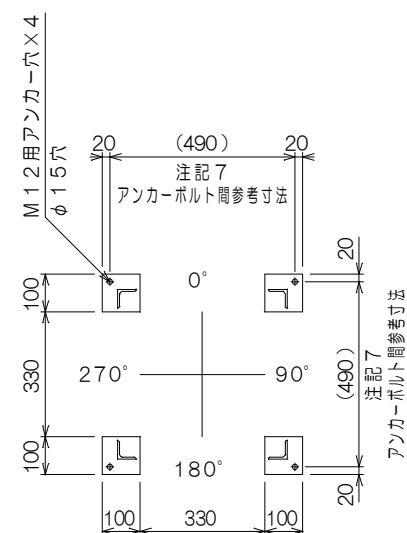


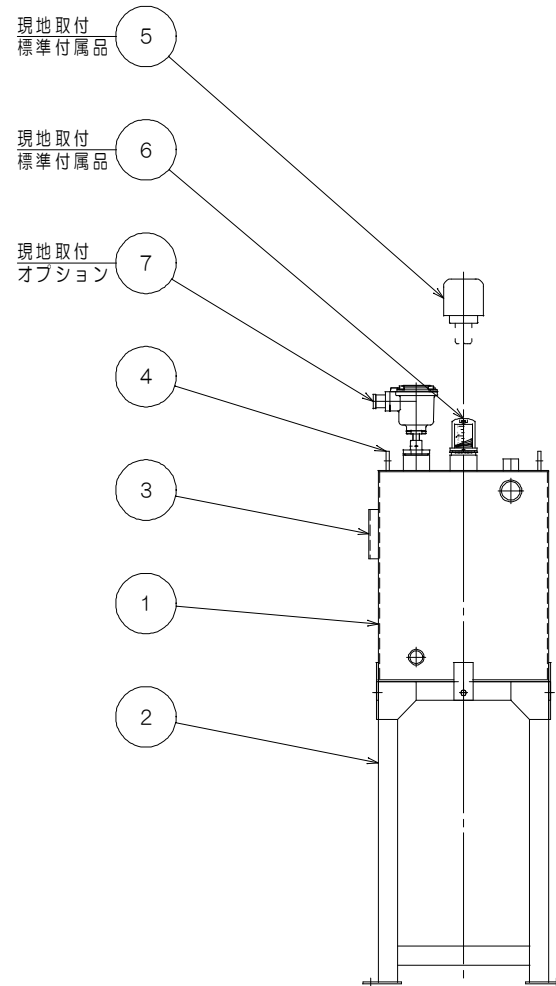
組立（平面）図



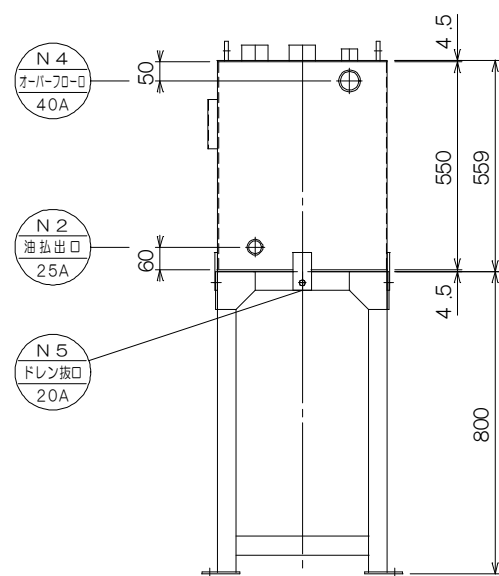
タンク 平面図



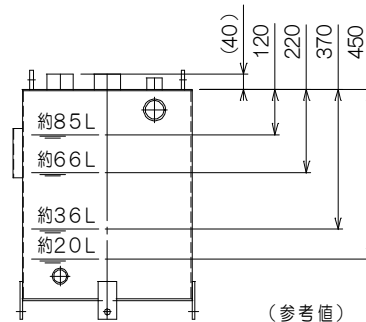
架台ベース図



組立（立面）図



タンク・架台 立面図



(オプション) 制御レベル

構成リスト				
番号	名称	口径	数	備考
①	タンク	—	1	
②	タンク架台	—	1	
③	銘板	—	1	
④	吊金具	—	2	
⑤	通気口金具	32A	1	標準付属品
⑥	フロート式簡易式（目安表示）液面計	50A	1	標準付属品
⑦	フロートスイッチ検出部	50A	1	オプション

ノズルリスト				
番号	名称	口径	数	備考
N1	油入口	25A	1	内ネジソケット・内管付
N2	油払出口	25A	1	内ネジソケット
N3	通気口	32A	1	内ネジソケット
N4	オーバーフロー口	40A	1	内ネジソケット
N5	ドレン抜口	20A	1	内ネジソケット
N6	フロートスイッチ口	50A	1	内ネジソケット
N7	液面計口	50A	1	内ネジソケット
N8	予備口	50A	1	内ネジソケット

容量計算	
実容量	98L
全容量	0.4436 × 0.4436 × 0.550 = 0.108m <sup>3</sup> = 108L
空間容量	108 - 98 = 10L (9.26%)

仕様			
規格	タンク本体 - 消防水張検査	材質	SS400
耐圧	大気圧		
塗装	タンク	外面：錆止（1回）＋アイボリー色（1回）	
	架台	錆止（1回）＋アイボリー色（1回）	
製品重量	約85kg		
標準付属品	○32A通気口金具×1ヶ（別梱包の為、現地取付下さい）		
	○屋内用フロート式簡易式液面計（目安表示）×1ヶ（別梱包の為、現地取付下さい）		
オプション	●液面制御用フロートスイッチ検出部（各種）		
	●ポンプ制御盤（各種）		

\*付属オプションご用意の際は、当社営業にご相談ください。  
 注記1. 付属品並びにオプションは、現地にて取付ください。また通気管等は現地にて手配してください。  
 注記2. 本タンクは鉄筋コンクリート等堅固な基礎に据付、（別売）アンカーボルトにて固定してください。  
 注記3. 本タンク及び通気金具設置位置等については、所轄消防署指導に従ってください。  
 注記4. 本タンクは鉄製であるため納入時点でタンク内に錆が発生します。タンク水張検査及び結露による発錆です。可能な限り対策を行いますがご了承ください。  
 注記5. 本品を現地で分解据付を行う際は、分解部の塗装部が剥離する場合があります。必要に応じて、現地塗装補修を行ってください。  
 注記6. タンク内部をエアフラスキング清掃後出荷致しますが、試運転前に必ずタンク内部の確認を実施してください。  
 注記7. アンカーボルト間寸法は参考値となります。現地にて（別売）後打ちアンカーにより確実に固定してください。

特注仕様：		納入先： *****	
		引当先： *****	
年月日 DATE： R07-02-03	縮尺 SCALE： 1/20	図名 NAME： [ オイルサービスタンクセット ]	
承認 APP. 柗山	検図 CHESIGN 秋山	設計 DESIGN 秋山	製図 DRAW 秋山
図番 DRAWING NO.： L000E1-06		外形図 [ 型式：ST-100 ]	
		 TEL: 048-738-2300	