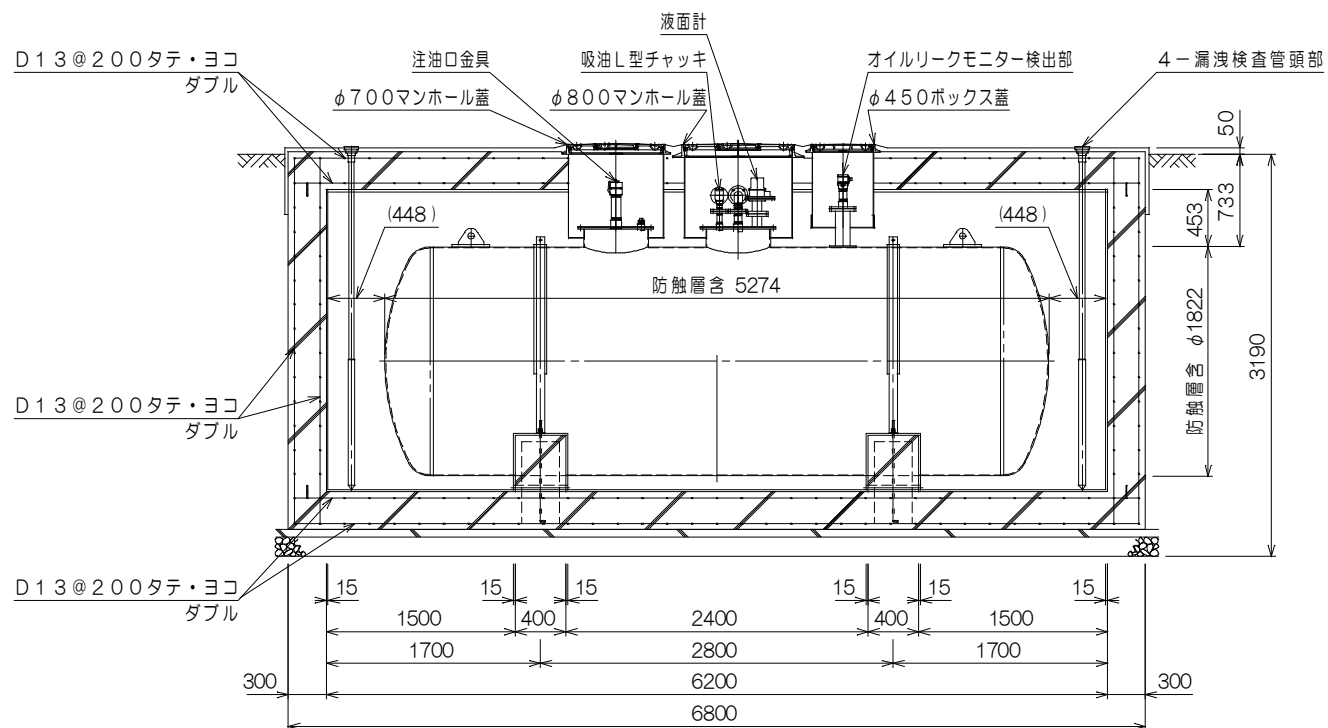
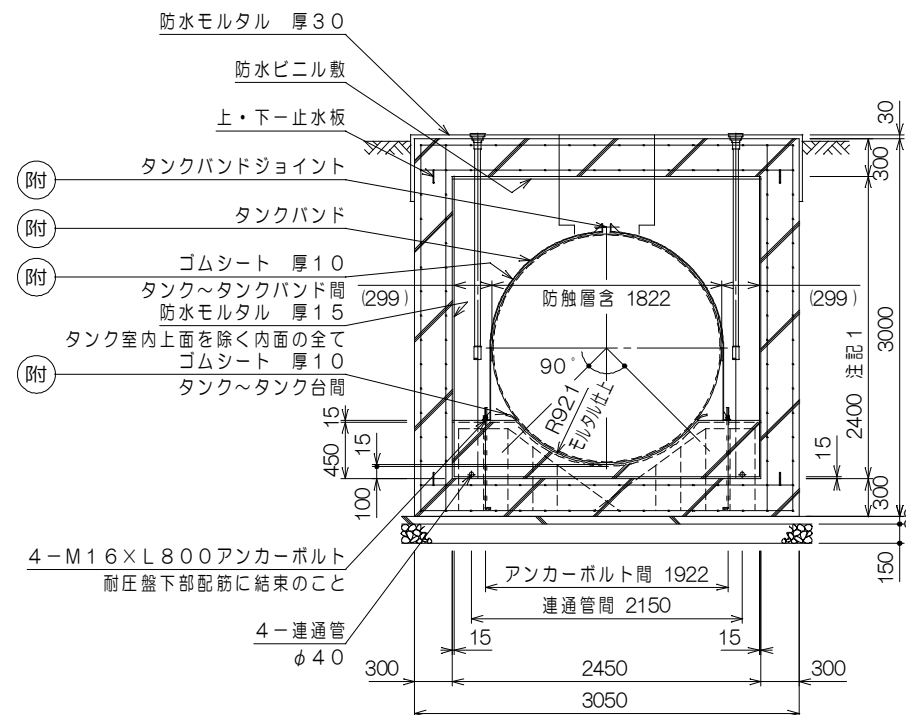


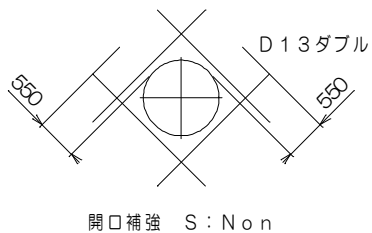
平面図 S: 1/60



立面図(長辺) S: 1/60



立面図(短辺) S: 1/60



開口補強 S: Non

凡例
 (附) タンク付属品。現地取付

【注記事項】

- 注記1. 記載寸法は、公共建築設備工事標準図 H寸法+100mmとなります。
 注記2. 記載配筋径・ピッチは参考値です。現地要求強度に合わせて選定して下さい。

【一般事項】

1. 消防法及び工事に関する関連法規遵守の上、現地施工を行って下さい。
2. 本型式HTOSFは、タンク本体のみを対象とした型式です。本型式の別「外形図」をご参照下さい。また、タンク本体ノズル以降の部品類はオプションとなります。
3. タンク室方式は、別に下記の検討が必要となります。(本図記載対象寸法は参考値です。SF地下タンクは別図直接埋設方式が一般的な施工方法となります)

a. 地下貯蔵タンクの構造

危険物の規制に関する政令第13条第1項第6号・危険物の規制に関する規則第23条・危険物の規制に関する技術上の基準の細目を定める告示第4条の47 他

b. タンク室の構造

危険物の規制に関する政令第13条第1項第14号・危険物の規制に関する規則第23条の4及び第24条・危険物の規制に関する技術上の基準の細目を定める告示第4条の50 他

【新設工事に関する事項】

1. タンク外殻FRPの損傷等を防止する為、必ず本型式の別「外形図」の各事項をご確認下さい。
2. 乾燥砂は、良質砂(粒度はフルイ目5mm以下程度の均一な川砂)を使用し、石塊や異物、有害な有機物・油分等を含まない常温以下の砂により、特にタンク下部等への砂充填の際は、隙間が生じないように(水締め厳禁)入念に行ってください。
3. タンク室内に乾燥砂充填後、雨水等の室内浸入防止の為、養生を行ってください。

特注仕様:		納入先:	*****
		引当先:	*****
年月日 DATE: R07-02-03	縮尺 SCALE: 1/60 Non	図名 NAME: [SF地下オイルタンク 公共建築設備工事仕様標準図]	
承認 APP. 柘山	検図 CHESIGN 秋山	設計 DESIGN 秋山	製図 DRAW 秋山
図番 DRAWING NO: L02107-04		据付図(タンク室方式) 【型式:HTOSF-12】	
		 TEL: 048-738-2300	