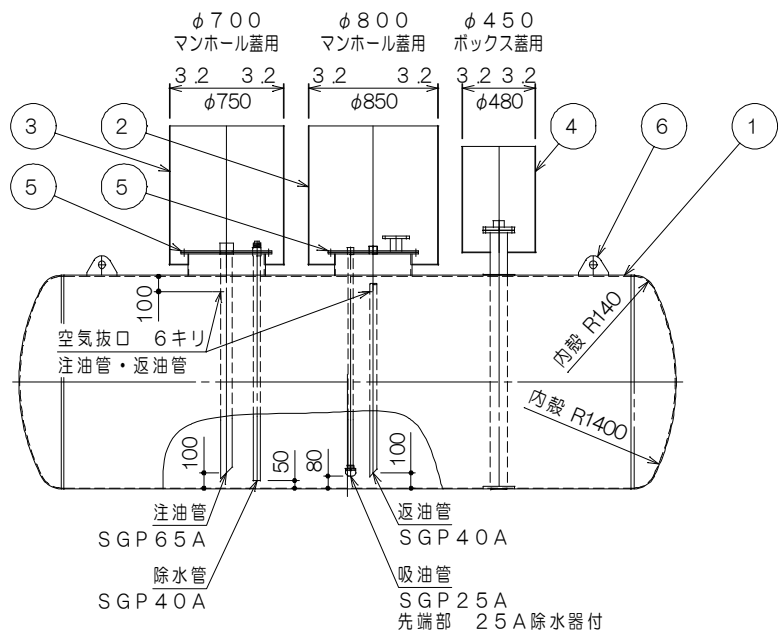


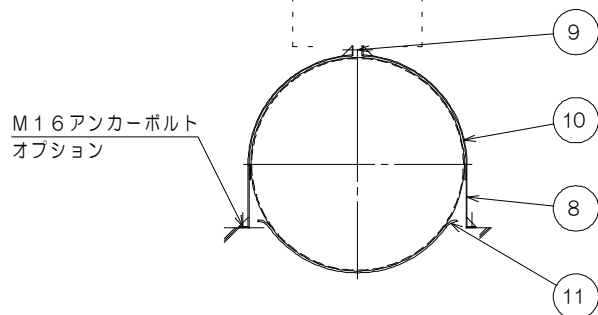
平面図 S: 1/50



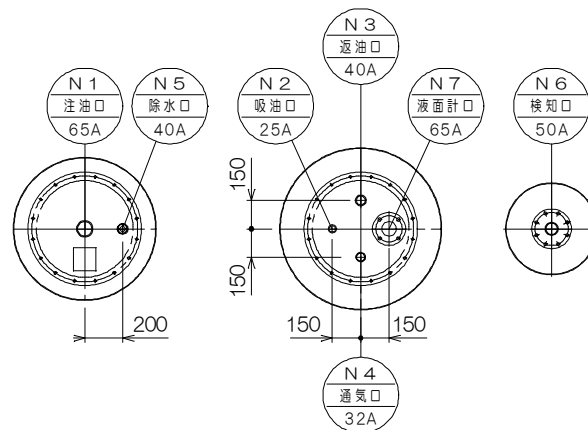
【タンクバンド位置】

【タンクバンド位置】

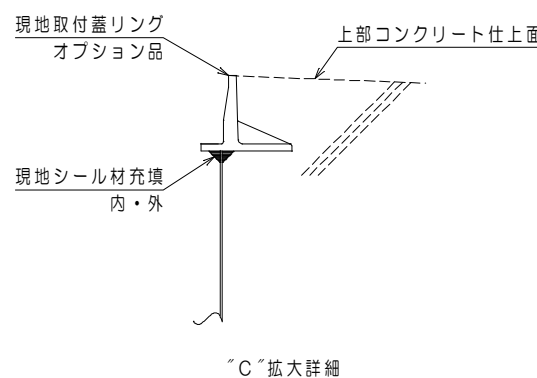
立面図（長辺） S: 1/50



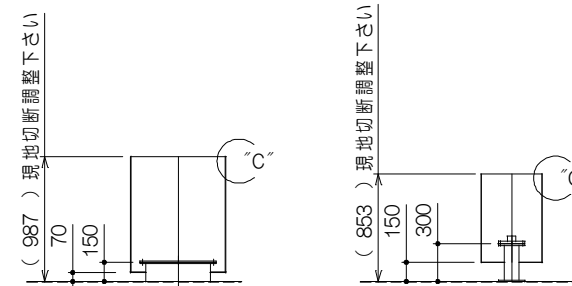
立面図（短辺） S: 1/50



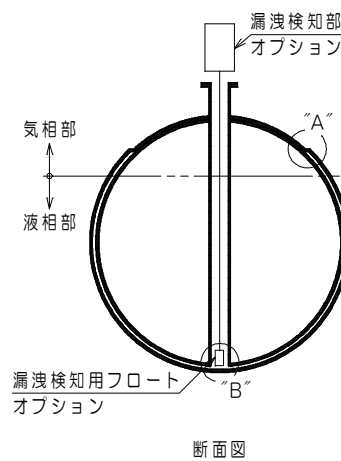
ノズル配置図 S: 1/40



“C”拡大詳細

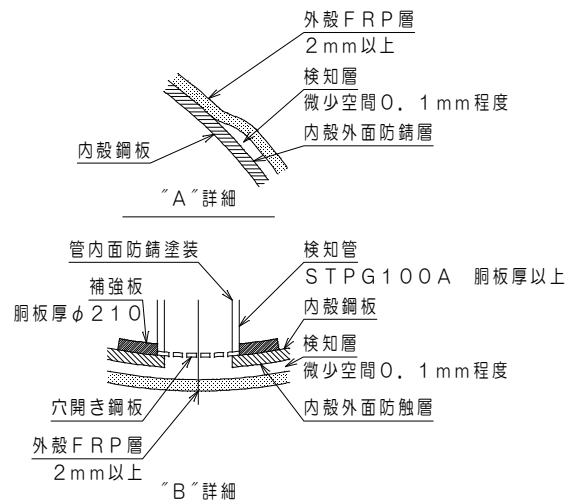


プロテクター詳細 S: Non



断面図

SF構造図 S: Non



“B”詳細

構成リスト

番号	名称	口径	数	備考
①	タンク	-	1	SS400製 鏡部: 10%皿形
②	φ800用マンホールプロテクター	-	1	SS400製
③	φ700用マンホールプロテクター	-	1	SS400製
④	φ450ボックス用プロテクター	-	1	SS400製
⑤	タンクマンホール	φ500	2	SS400製
⑥	吊り金具	-	2	SS400製
⑦	銘板	-	1	SS
⑧	タンクバンド	-	2	SS400製 FB-65×6
⑨	タンクバンドジョイント	-	2	SS400製 M16
⑩	ゴムシート(タンク・タンクバンド間)	-	2	NBR製 厚10mm
⑪	ゴムシート(タンク・タンク台間)	-	2	NBR製 厚10mm

ノズルリスト

番号	名称	口径	数	備考
N1	注油口	65A	1	内ネジソケット・内管付
N2	吸油口	25A	1	内ネジソケット・内管(先端部 除水器)付
N3	返油口	40A	1	内ネジソケット・内管付
N4	通気口	32A	1	内ネジソケット
N5	除水口	40A	1	内ネジソケット・内管付
N6	検知口	50A	1	内ネジソケット・100A内管付
N7	液面計口	65A	1	JIS10KFF

容量計算

実容量	6,000L
全容量	$2 \times (0.09896D^3) + \pi \times r^2 \times L$ $= 2 \times (0.09896 \times 1.4^3) + 3.14 \times 0.7^2 \times 3.790$ $= 6.374m^3 = 6374L$
空間容量	6374-6000=374L (5.87%)

仕様

貯蔵油種	灯油・軽油・A重油
規格	タンク本体: 消防水圧検査
使用圧力	大気圧(常温)
塗装	タンク 外面: FRP(SF二重殻タンク規格) その他 防錆塗装
製品重量	約1500kg(据付時の荷重機選定用重量 浮力計算値重量と異なります)

*オプションご用命の際は、当社営業にご相談下さい。

【一般事項】

- 本設備は危険物の規制に関する政令の規制対象(地下タンク貯蔵所)に該当します。事前に所轄消防署に許可申請が必要となります。実績を有する専門技術者による計画及び施工、並びに設置後の管理を委託等を行って下さい。(本施設は定期点検義務を要します)
- 本タンクは鉄製であるため納入時点でタンク内に錆が発生します。タンク水張検査及び結露による錆です。可能な限り対策を行いますのでご了承ください。

【工事期間の事項】

- 本タンクは、外殻FRPの損傷確認の為、減圧(負圧)状態にて出荷致します。本負圧の解除は所轄消防指導に基づき実施して下さい。また減圧解除前の工事途中において負圧値に変化が認められた場合は、別途補修が必要となります。
- 据付前に本タンクの回転を行わないで下さい。(内管破損の原因となります)
- 本タンクへの工具・資材類等による衝撃・直撃、火気を避けて下さい。(FRP損傷の原因となります)
- 各プロテクターは現地高さに合わせて切断して下さい。

【試運転前の事項】

- 本タンク出荷前に内部ウェス拭き清掃を行います。試運転前に残水・錆等の除去清掃を行って下さい。

特注仕様:	納入先: *****	
	引当先: *****	
年月日 DATE: R07-02-03	縮尺 SCALE: 1/50 1/40 Non	図名 NAME: [SF地下オイルタンク 公共建築設備工事仕様標準] 外形図
承認 APP. 塚山	検図 CHESIGN 秋山	設計 DESIGN 秋山
		製図 DRAW 秋山
図番 DRAWING NO: LOOOFD-04		【型式: HTOSF-6】
		ヒイラギ TEL: 048-738-2300