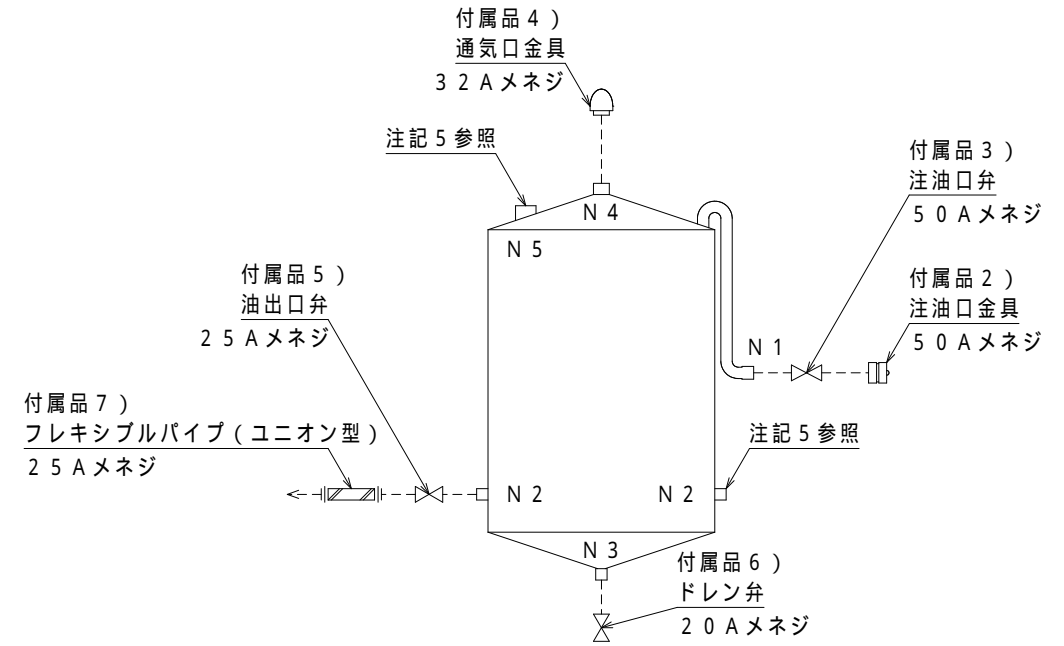
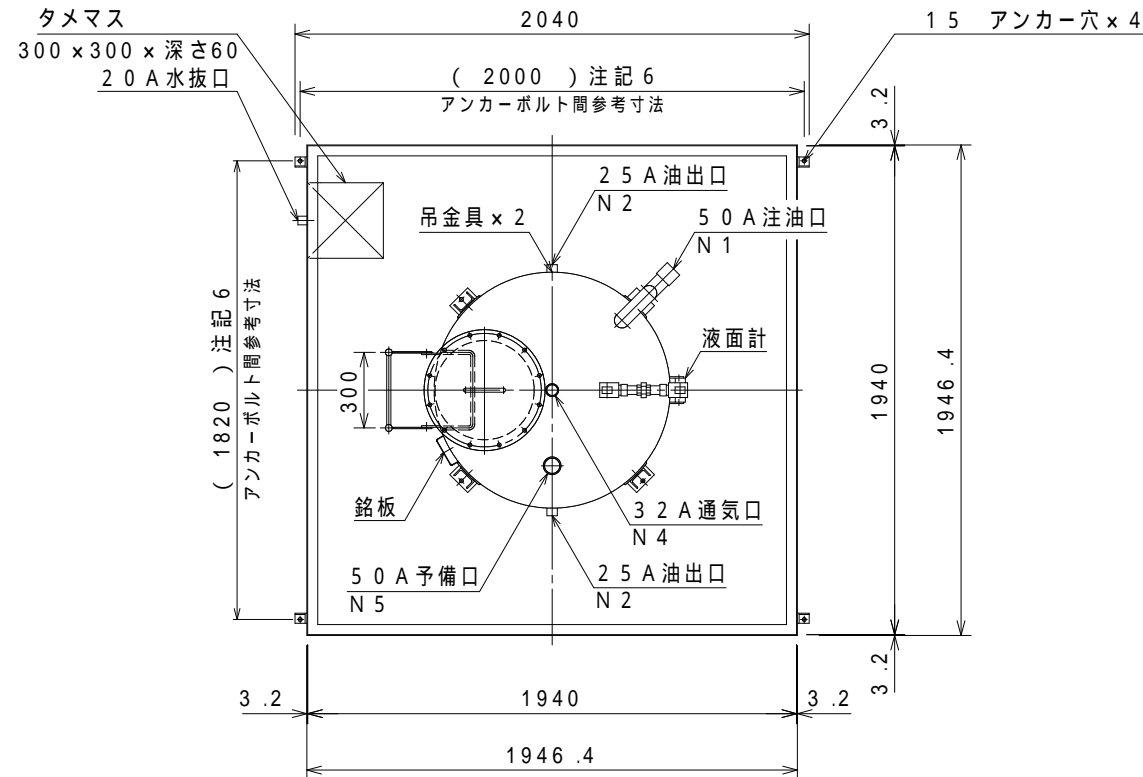




キイラギ

KTO-98T

外形図

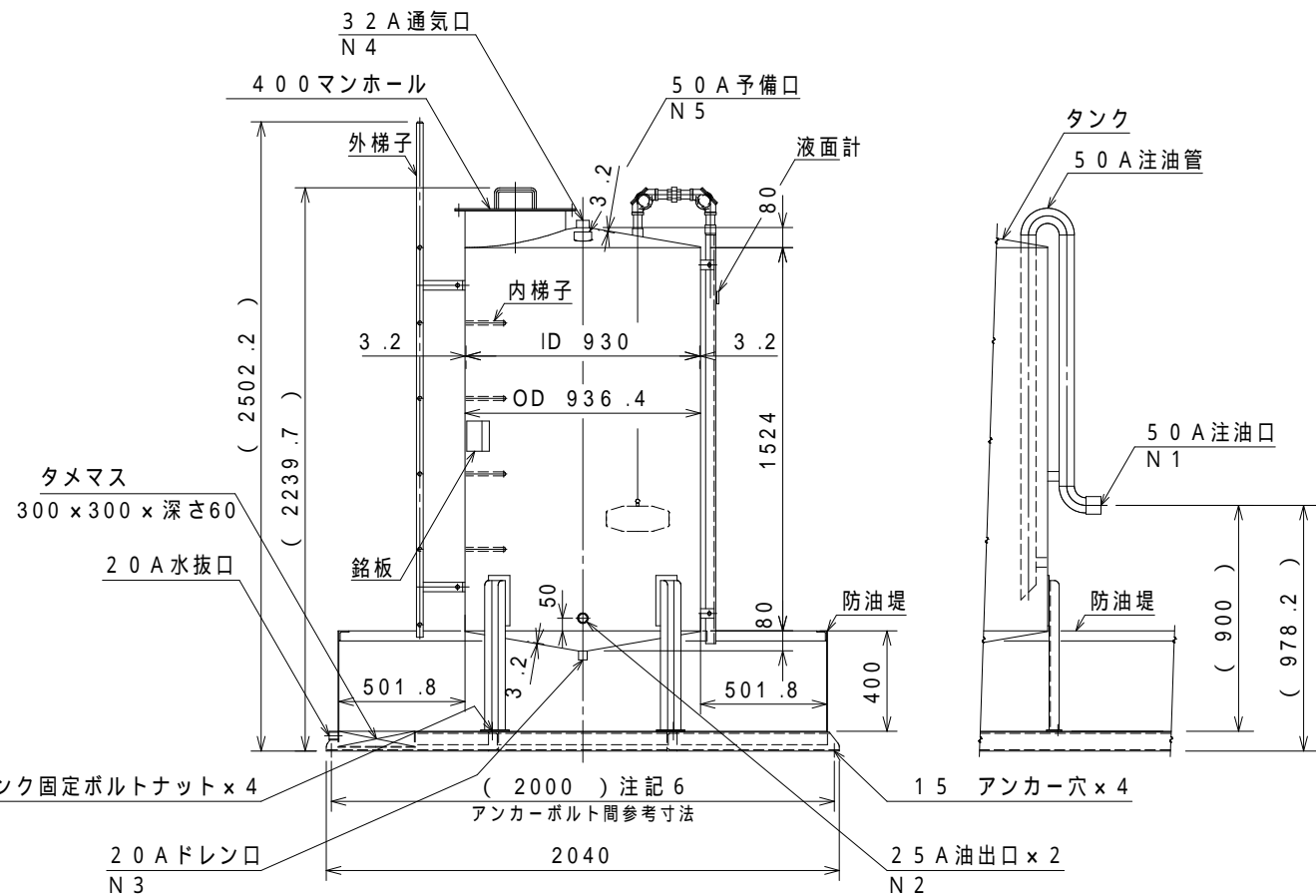


----- 部分はお客様にて必要材料の用意並びに取付して下さい

- * 仕様
 - 貯蔵液種：灯油・軽油・A重油
 - タンク検査：消防水張検査
 - タンク・防油堤材質：SS400
 - タンク・防油堤板厚：3.2mm
 - タンク外面塗装：錆止（1回）アイボリー（2回）
 - 防油堤塗装：錆止（1回）黒（2回）
 - 製品重量：約550kg
- * タンク容量計算
 - 全容量： $(3.14 \times 0.465^2 \times 1.524) + (3.14 \times 0.465^2 \times 0.0768 / 3)$
 - $= 1.052 (m^3) = 1,052 (L)$
 - 申請容量： $= 980 (L)$
 - 空間容量： $= 1,052 - 980 = 72 (L)$
 - 空間容積率： $= 72 / 1,052 \times 100 (\%) = 6.84 (\%)$
- * 防油堤容量計算
 - 全容量： $= 1.94 \times 1.94 \times 0.4 = 1.5054 (m^3) = 1,505.4 (L)$
 - 防油堤必要容量： $= 980 \times 110 (\%) = 1,078 (L) \dots \dots OK$

品名	口径	数	備考
1) 液面計 (目安表示)	-	1ヶ	フロートフンドー式 (本体取付)
2) 注油口金具	50A	1ヶ	注記4
3) 注油口弁	50A	1ヶ	注記4
4) 通気口金具	32A	1ヶ	注記1・4
5) 油出口弁	25A	1ヶ	注記4
6) ドレン弁	20A	1ヶ	注記4
7) フレキシブルパイプ (ユニオン型)	25A x L500	1本	注記4
8) 10型消火器	-	1本	注記1・4
9) 消火器用格納庫 (10型1本用)	-	1台	注記1・4
10) (少量危険物用) 標識・掲示板	-	3枚	注記1・4

- 注記1. 本設備は、各市町村条例対象 (少量危険物貯蔵所) に該当します。所轄消防署に事前に届出して下さい。また、通気口金具設置高さ、消火器並びに標識掲示板設置位置等については所轄消防署指導に従って下さい。
- 注記2. タンク防油堤は、鉄筋コンクリート等堅固な基礎上に据付して下さい。
- 注記3. 取出口は全てソケット (メネジ) となります。
- 注記4. 上記各付属品 (付属品1) 液面計を除くは、全てお客様にて取付して下さい。各取用ニップル及び配管等を別にご用意下さい。
- 注記5. N2・N5又は防油堤水抜口に配管・部品等を取付しない場合は、(別売) プラグ等によりお客様にて閉止して下さい。
- 注記6. アンカーボルト間寸法は参考値となります。現地にて (別売) 後打ちアンカーにより確実に固定して下さい。
- 注記7. 本タンクは鉄製であるため納入時点でタンク内に錆が発生します。タンク水張検査及び結露による発錆です。可能な限り対策を行いますがご了承ください。



特注仕様:		納入先: *****
		引当先: *****
年月日 DATE: R06-04-02	縮尺 SCALE: 1/30. Non.	図名 NAME: [少量危険物貯蔵タンク・シリーズ]
承認 APP.	検図 CHESIGN	設計 DESIGN
		製図 DRAW 秋山
図番 DRAWING NO: L0000F-04		980L屋外式貯蔵タンクユニット外形図 【型式: KTO-98T】
		キイラギ TEL: 048-738-2300