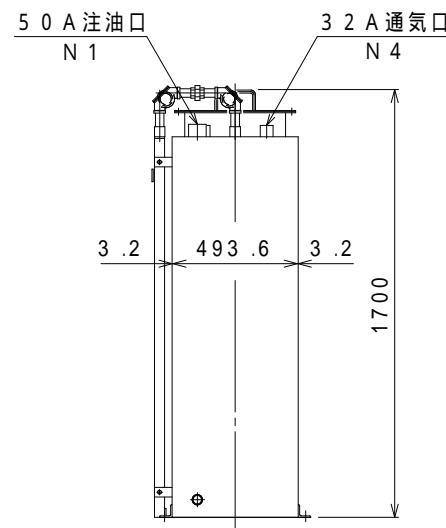
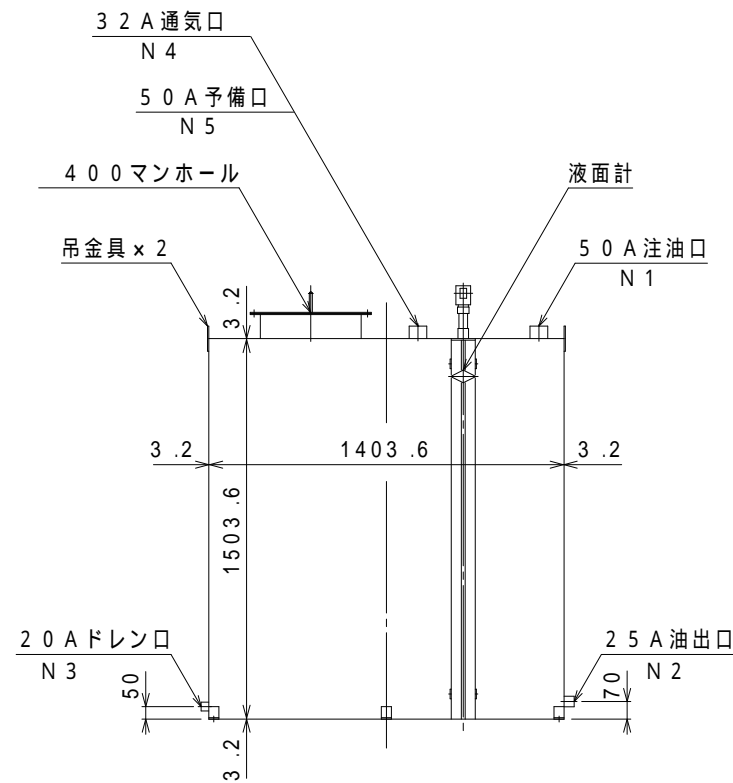


----- 部分はお客様にて必要材料の用意並びに取付して下さい

- | | |
|--------------------------|---|
| * 仕様 | * タンク容量計算 |
| 貯蔵液種: 灯油・軽油・A重油 | 全容量: $0.4936 \times 1.4036 \times 1.5036$ |
| タンク検査: 消防水張検査 | : $= 1.042 (m^3) = 1,042 (L)$ |
| タンク材質: SS-400 | 申請容量: $= 980 (L)$ |
| タンク板厚: 3.2mm | 空間容量: $= 1,042 - 980 = 62 (L)$ |
| タンク外面塗装: 錆止(1回)アイボリー(2回) | 空間容積率: $= 62 / 1,042 \times 100 (\%) = 5.95 (\%)$ |
| 製品重量: 約330kg | |



付属品	(品名)	(口径)	(数)	(備考)
1)	液面計(目安表示)	-	1ヶ	フロートフンドー式(本体取付)
2)	注油口金具	50A	1ヶ	注記4
3)	通気口金具	32A	1ヶ	注記1・4
4)	油出口弁	25A	1ヶ	注記4
5)	ドレン弁	20A	1ヶ	注記4
6)	フレキシブルパイプ(ユニオン型)	25A x L500	1本	注記4
7)	10型消火器	-	1本	注記1・4
8)	消火器用格納庫(10型1本用)	-	1台	注記1・4
9)	(少量危険物用)標識・掲示板	-	3枚	注記1・4

- 注記1. 本設備は、各市町村条例対象(少量危険物貯蔵所)に該当します。所轄消防署に事前に届出して下さい。
また、通気口金具設置高さ、消火器・標識掲示板設置位置並びに防油堤等については所轄消防署指導に従って下さい。
- 注記2. タンクは、鉄筋コンクリート等堅固な基礎上並びに防油堤内に据付して下さい。
- 注記3. 取出口は全てソケット(メネジ)となります。
- 注記4. 上記各付属品(付属品1)液面計を除く)は、全てお客様にて取付して下さい。
各取用用ニップル及び配管等を別にご用意下さい。
- 注記5. N5に配管・部品等を取付しない場合は、(別売)プラグ等によりお客様にて閉止して下さい。

特注仕様:	納入先: *****	
	引当先: *****	
年月日 DATE: R02-03-19	縮尺 SCALE: 1/30. Non.	図名 NAME: [少量危険物貯蔵タンク・シリーズ]
承認 APP.	検図 CHESIGN	設計 DESIGN
		製図 DRAW
		秋山
図番 DRAWING NO: L000AD-02	980L屋外式貯蔵タンクユニット外形図 【型式: TA-98】	
	キイラギ TEL: 048-738-2300	