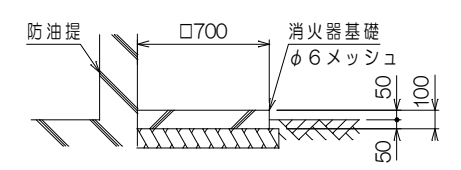
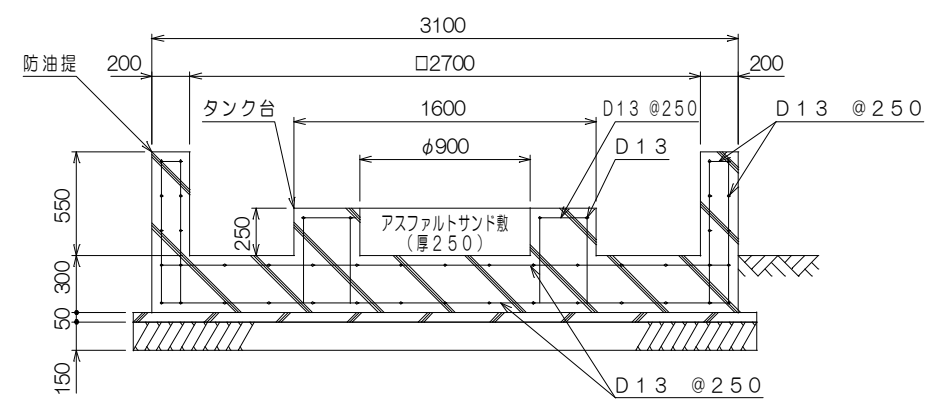


油水分離槽詳細 S: 1/40



消火器基礎詳細 S: 1/40



防油堤容積計算	
防油堤必要容積	$1.800\text{m}^3 \times 110\% = 1.980\text{m}^3$
防油堤容積	$2.700^2 \times 0.550 - 0.785 \times 1.600^2 \times 0.25 = 3.507\text{m}^3 \dots \text{OK}$

特記  
本図は御参考図です。設置場所の地耐力等・消防指導に準じて下さい。  
型式「HSOT」は、タンク本体のみを対象としたものです。本防油堤は型式「HSOT」外となります。

\*アスファルトサンド仕様書  
1) アスファルトサンド材料  
アスファルトサンドの材料は、次に掲げるもの又はこれと同等以上の防食効果を有するものを適当に配合したものを使用すること。  
ア. アスファルト  
ブローアスファルト針入度10~40 (25度、100gr5sec) 又はスレートアスファルト針入度80~100 (25度、100gr5sec)  
イ. 骨材  
比較的均一な良質砂を使用し、腐食を助長させるような物質を含まないこと。  
ウ. 石粉  
アスファルトを安定させるために用いるフィラーには、石灰石等を微粉砕した石粉を用いること。  
粒度は、0.074ミリメートルふるいで通過率75パーセント以上のものが望ましい。  
2) 配合割合、混合加熱時間  
ア. アスファルトと骨材  
次式より求められる骨材の間隙率から算定し、更に過剰アスファルト量として5パーセント以下の範囲で加えることができる。  
 $V = (1 - d/D) \times 100 (\%)$

V: 間隙率 (%) D: 骨材の理論密度 (gr/cm<sup>3</sup>) d: 骨材の綱目密度 (gr/cm<sup>3</sup>)  
イ. アスファルト石粉  
アスファルトに対する石粉の混合重量比は0.6~1.8の倍率で行い、気温変化等に応じて適宜決定すること。  
ウ. 配合割合の例  
アスファルトサンドの施工厚さ5センチメートル、25センチメートルの場合の配合割合の例を示す (1平方メートル当り)。  
施工厚さ 5cm: アスファルト 8kg・骨材0.05m<sup>3</sup>・石粉10kg  
施工厚さ 25cm: アスファルト40kg・骨材0.25m<sup>3</sup>・石粉50kg  
エ. 混合加熱時間  
アスファルトの溶融及び骨材、石粉の加熱は均一に行い、できるだけ速やかに混合温度に到達させ、長時間加熱による品質低下のないよう十分管理すること。  
アスファルトの溶融許容最高温度は250度とし、加熱許容時間の目安は、200度未満の場合36時間、200度以上の場合24時間程度である。  
3) 施工方法  
ア. タンク布設基礎地盤面は、アスファルトサンド敷設前に十分整地され、堅固な基礎に仕上げられていること。  
イ. 硬化前に転圧し、仕上げること

特注仕様:	納入先: *****
	引当先: *****
年月日 DATE: R07-02-03	縮尺 SCALE: 1/40
承認 APP. 椋山	図名 NAME: [ 屋外オイルタンク ]
検図 CHESIGN 秋山	御参考図 防油堤図 A [ 型式: HSOT-1.8 ]
設計 DESIGN 秋山	製図 DRAW 秋山
図番 DRAWING NO: L01101-01	TEL: 048-738-2300